



CASE
CONSTRUCTION

SERIE D MINI ESCAVATORI



CX12D | CX14D | CX15EV | CX17D | CX18D | CX19D | CX20D | CX22D | CX25D | CX25EV
CX28D | CX35D | CX37D | CX42D | CX45D | CX50D | CX55D | CX58D | CX60D | CX65D

NUOVA SERIE D CASE

MINI ESCAVATORI

LA FAMIGLIA SI ALLARGA

La nuova Serie D dei miniescavatori CASE vanta una straordinaria flotta di **20 modelli con capacità variabili da 1 a 6 tonnellate** in grado di coprire completamente i segmenti principali del mercato europeo.

Questa linea completa si distingue per la sua versatilità, che permette di offrire **soluzioni su misura per qualsiasi esigenza del cliente** - dalle dimensioni più adatte per ogni tipo di attività, anche per i lavori in siti con accesso limitato, alla vasta gamma di accessori.

Gli utenti possono personalizzare completamente la propria macchina sulla base dei requisiti specifici di ciascuna applicazione, con opzioni che vanno dalle configurazioni di base ai modelli premium.

* CX37D in fase di sviluppo. Maggiori dettagli verranno forniti prossimamente.



PRODUTTIVITÀ MINI ESCAVATORI



COMPATTI E AGILI, COME SENTIRSI A CASA IN CANTIERE

- + Le versioni con **rotazione a girosagoma** disponibili per l'intera gamma garantiscono una manovrabilità senza precedenti. Se accoppiati con il **braccio articolato**, consentono agli operatori di lavorare più lontano e più in alto rispetto al braccio mono standard equivalenti, oltre a scavare più in profondità e vicino alla macchina - l'ideale in caso di spazi ristretti.
- + Il **sottocarro estendibile idraulicamente** disponibile sui modelli fino al CX22D garantisce una manovrabilità e una stabilità eccellenti.
- + I modelli dotati di sottocarro estendibile montano di serie anche una **lama apripista** con estensione pieghevole
- + Gli **straordinari angoli di rotazione del braccio e lo sbraccio nelle operazioni di scavo** semplificano notevolmente il lavoro in spazi ristretti.

PRODUTTIVITÀ MINI ESCAVATORI



PRESTAZIONI POTENTI ED EFFICIENTI

- + La Serie D si distingue per un'offerta leader nel settore basata su una gamma interamente dotata di braccio articolato - dai modelli da 2, 4 e 5 tonnellate, unici sul mercato, fino a quelli da 6 tonnellate. Solo CASE offre i vantaggi operativi e di scavo tipici di questo tipo di braccio in una gamma così vasta di modelli.
- + La straordinaria stabilità e potenza idraulica della macchina garantiscono una capacità di sollevamento e prestazioni di scavo superiore.
- + Gli escavatori della Serie D offrono la migliore potenza del motore e di coppia del settore insieme a un consumo di carburante ottimale.



COMFORT

MINI ESCAVATORI

IL COMFORT PRIMA DI TUTTO

La Serie D è una delle rare gamme di miniescavatori disponibili sul mercato in grado di offrire il massimo comfort delle **versioni con cabina anche per i modelli più piccoli**, grazie alla possibilità di integrazione nei modelli dal CX17D e superiori.

La **sicurezza e il comfort dell'operatore** sono l'obiettivo primario:

- + Griglie di protezione a 2 livelli, anteriore e superiore,
- + Straordinaria visibilità a 360°,
- + Layout ergonomico dei comandi

La **manutenzione** non è mai stata così semplice, grazie alle cabine completamente ribaltabili, ai tettucci e ai rollbar presenti su tutti i modelli.

Inoltre, tutti i modelli sono disponibili con i servizi post-vendita di telematica e connettività **CASE SiteConnect e SiteWatch**, che migliorano l'esperienza dei clienti delle macchine CASE!

TUTTA LA FLESSIBILITÀ PER SODDISFARE LE ESIGENZE DEL CLIENTE

La configurazione dei miniescavatori della Serie D di CASE è **interamente personalizzabile**, con specifiche variabili da quelle di base alle premium, in modo da soddisfare i requisiti di qualsiasi cliente e tipo di applicazione.

Le macchine possono montare una vasta gamma di **accessori** - dalle benne ai martelli idraulici, dalle pinze alle trincia - offrendo così una versatilità straordinaria.

La Serie D offre **soluzioni sostenibili** in grado di soddisfare i sempre più rigidi e stringenti requisiti ambientali vigenti:

- + Tutti i modelli sono compatibili con olio idraulico, olio motore e lubrificanti bio
- + La gamma offre 2 modelli completamente elettrici, CX15EV e CX25EV, che generano zero emissioni, senza compromettere in alcun modo le prestazioni rispetto ai modelli equivalenti diesel - tutto questo con l'autonomia di cui avete bisogno e con tempi di ricarica ultra rapidi!



PRODOTTI POST-VENDITA E SERVIZI

PRODOTTI POST-VENDITA

Mantenete al meglio le vostre attrezzature e proteggete il valore del vostro investimento, grazie alla ricca offerta di ricambi CASE di altissima qualità.

Genuine Parts HIGH PERFORMANCE

Ottimizzate le prestazioni e aggiungete valore alla vostra macchina scegliendo ricambi originali di prima qualità.

FLEETPRO

Incrementate la versatilità delle vostre prestazioni grazie agli accessori CASE appositamente progettati per le nostre macchine e testati dai nostri ingegneri.

Attachments. BUSINESS SOLUTIONS

Salvaguardate le prestazioni della vostra macchina ben oltre la garanzia e gestite il vostro budget grazie alla qualità della serie di ricambi di seconda linea CASE.

Reman Parts REMANUFACTURED

Scegliete la qualità sostenibile offerta dai ricambi ricondizionati, progettati per attrezzature CASE di ogni generazione.

SERVICE SOLUTIONS

Godetevi la tranquillità offerta dalla consapevolezza che le soluzioni CASE Service Solutions manterranno la vostra attrezzatura in condizioni ottimali, garantendo la massima continuità operativa senza costi imprevisti e consentendo di ottimizzare la vostra redditività.

CASE CARE

Massimizzate la produttività e l'efficienza della vostra macchina grazie al nostro programma di manutenzione pianificata.



CASE PROTECT

Evitate costi imprevisti con il programma di estensione della garanzia.



CASE CONSTRUCTION | ServiceSolutions



CASE FLUID ANALYSIS

Assicuratevi la continuità operativa della vostra macchina grazie al monitoraggio dettagliato dei fluidi.

CASE SITEWATCH

Incrementate la portabilità della vostra macchina monitorando e gestendo i dati operativi della vostra flotta.

CASE SITECONNECT

Collega il vostro concessionario alla vostra macchina per ricevere assistenza da remoto.



ALLESTIMENTO DI SERIE E ACCESSORI

	CX12D	CX14D	CX15EV	CX17D	CX18D	CX19D	CX20D
CABINA / TETTUCCIO / ROLL-BAR							
Cabina/Tettuccio Ribaltabili (ROPS/TOPS - FOPS Livello 1)	-	-	-	●	●	●	●
Roll-bar ribaltabile (ROPS/TOPS)	●	●	●	-	-	-	-
Roll-bar con copertura in plastica (FOPS Livello 1)	○	○	○	-	-	-	-
Riscaldamento	-	-	-	●	●	●	●
Luce interna automatica	-	-	-	●	●	●	●
Radio DAB, Bluetooth, USB, scheda di memoria SD/SDHC, Ingresso audio (solo cabina)	-	-	-	○	○	○	○
Antifurto	○	○	-	○	○	○	○
Presca elettrica sul tetto per il faro rotante	-	-	-	●	●	●	●
Tergicristallo	-	-	-	●	●	●	●
Specchietti retrovisori (sinistra, destra)	-	-	-	●	●	●	●
Sedile in tessuto con sospensione meccanica (cabina)	-	-	-	●	●	●	●
Sedile in vinile con sospensione meccanica (tettuccio)	●	●	●	○	○	○	○
Allarme di traslazione	○	○	○	○	○	○	○
Griglia di protezione anteriore (Livello 2)	-	-	-	■	■	■	■
Chiave di accensione, che apre ogni serratura della macchina	●	●	●	●	●	●	●
Faro di lavoro a LED standard	●	●	●	●	●	●	●
Fari di lavoro a LED extra	○	○	○	○	○	○	○
Faro rotante	○	○	○	○	○	○	○
BILANCIERE / BRACCIO / CONTRAPPESO / LAMA							
Bilanciere standard	●	●	●	●	●	●	●
Bilanciere lungo	○	○	○	○	○	○	○
Braccio articolato in 2 parti	-	-	-	-	-	-	●
Protezione del cilindro di sollevamento del braccio e del cilindro della lama	●	●	●	●	●	●	●
Protezione del cilindro del bilanciante e del cilindro della benna	■	■	■	■	■	■	■
Contrappeso standard	○	-	-	○	○	○	-
Contrappeso aggiuntivo	○	●	-	○	○	○	○
Valvole di blocco sul cilindro della lama	-	-	-	○	○	○	○
Valvole di blocco su cilindri posizionali del braccio articolato in 2 parti	-	-	-	-	-	-	●
Kit di movimentazione oggetti (valvole di blocco su braccio e bilanciante, gancio di sollevamento e tabella di carico)	-	-	-	○	○	○	○
Lama Standard	●	●	●	●	●	●	●
COMANDI							
Joystick idraulici a servo comando assistito con comandi proporzionali elettro-idraulici	●	●	-	-	-	●	●
Controllo proporzionale elettroidraulico della rotazione	●	●	-	-	-	●	●
Joystick elettroidraulici	-	-	●	-	-	-	-
Controllo pedale rotazione	-	-	-	●	●	-	-
Controllo proporzionale elettroidraulico del braccio articolato in 2 parti	-	-	-	-	-	-	●
1° circuito ausiliario (AUX1) con controllo proporzionale elettroidraulico	●	●	●	-	-	●	●
1° circuito Ausiliario (AUX1) con controllo pedale	-	-	-	●	●	-	-
Impostazione meccanica della portata massima del circuito AUX1	-	-	-	●	●	●	●
2° Circuito ausiliario (AUX2) con controllo proporzionale elettroidraulico	○	○	○	-	-	○	○
2° Circuito ausiliario (AUX2) con controllo pedale	-	-	-	○	○	-	-
Predisposizione per pinza (AUX3 con deviatore di flusso dal cilindro della benna)	-	-	-	○	○	○	○
Drenaggio diretto al serbatoio	-	-	-	○	○	○	○
Deviatore meccanico tra AUX1 a effetto singolo e doppio effetto	●	●	-	●	●	●	●
Traslazione a 2 velocità con Automatic Shift Down (dalla 2ª alla 1ª marcia se è richiesta maggiore trazione) e Shift-up	●	●	●	●	●	●	●
SOTTOCARRO							
Cingoli di gomma	●	●	●	●	●	●	●
Sottocarro estendibile	●	●	●	●	●	●	●
VARIE							
Manuale operatore	●	●	●	●	●	●	●
Interruttore stacca batteria	●	●	●	●	●	●	●
CASE Sitewatch e SiteConnect	○	○	○	○	○	○	○
IMPIANTO IDRAULICO							
Pompa a ingranaggi	●	-	●	-	-	-	-
Pompa a portata variabile	-	●	-	●	●	●	●
Olio idraulico e lubrificanti standard	●	●	-	●	●	●	●
Olio idraulico e lubrificanti bio	○	○	●	○	○	○	○
ATTREZZATURE / PREDISPOSIZIONI							
Predisposizione per alta portata (ad esempio per decespugliatore)	-	-	-	-	-	○	○
Predisposizione per attacco rapido idraulico (effetto singolo o doppio)	-	-	-	○	○	○	○
Attacchi rapidi meccanici e idraulici	○■	○■	○■	○■	○■	○■	○■
Benne	○■	○■	○■	○■	○■	○■	○■
Vasta gamma di accessori	■	■	■	■	■	■	■
SPECIFICHE NEI MODELLI ELETTRICI							
Display e comandi elettronici	-	-	●	-	-	-	-
3 modalità di controllo preimpostate	-	-	●	-	-	-	-
3 Modalità di lavoro pre impostate e 1 individuale per personalizzare ogni movimento ed il circuito ausiliario	-	-	●	-	-	-	-
Pompa a ingranaggi elicoidali	-	-	●	-	-	-	-
Caricabatterie a bordo (220 VAC)	-	-	●	-	-	-	-
Caricatore rapido portatile (380 VAC)	-	-	○	-	-	-	-

ALLESTIMENTO DI SERIE E ACCESSORI

	CX22D	CX25EV	CX25D	CX28D	CX35D
CABINA / TETTUCCIO / ROLL-BAR					
Cabina/Tettuccio Ribaltabili (ROPS/TOPS - FOPS Livello 1)	●	●	●	●	●
Sistema di condizionamento e Riscaldamento	○	-	-	○	○
Riscaldamento	-	●	●	-	-
Luce interna automatica	-	-	-	●	●
Radio DAB, Bluetooth, USB, scheda di memoria SD/SDHC, Ingresso audio (solo cabina)	○	○	○	○	○
Antifurto	○	-	○	○	○
Presse elettrica sul tetto per il faro rotante	-	-	-	●	●
Tergicristallo	●	●	●	●	●
Specchietti retrovisori (sinistra, destra)	●	●	●	●	●
Sedile in tessuto con sospensione meccanica (cabina)	●	●	●	●	●
Sedile in tessuto con sospensione pneumatica (cabina)	-	-	-	○	○
Sedile in vinile con sospensione meccanica (tettuccio)	●	●	●	●	●
Allarme di traslazione	○	●	○	○	○
Griglia di protezione superiore (FOPS Livello 2)	■	■	■	■	■
Griglia di protezione anteriore (Livello 2)	■	■	■	■	■
Chiave di accensione, che apre ogni serratura della macchina	●	●	●	●	●
Faro di lavoro a LED standard	●	●	●	●	●
Fari di lavoro a LED extra	○	○	○	○	○
Faro rotante	○	○	○	○	○
BILANCIERE / BRACCIO / CONTRAPPESO / LAMA					
Bilanciere standard	●	●	●	●	●
Bilanciere lungo	○	○	○	○	○
Protezione del cilindro di sollevamento del braccio e del cilindro della lama	●	●	●	●	●
Protezione del cilindro del bilanciere e del cilindro della benna	■	■	■	■	■
Contrappeso standard	●	●	●	●	●
Contrappeso aggiuntivo	-	-	○	○	○
Lama Standard	●	●	●	●	●
Lama flottante	○	-	○	○	○
Valvole di blocco sul cilindro della lama	○	○	○	○	○
Kit di movimentazione oggetti (valvole di blocco su braccio e bilanciere, gancio di sollevamento e tabella di carico)	○	○	○	○	○
COMPARTO MOTORE					
Filtro dell'aria con valvola di scarico e indicatore elettrico anti-intasamento	-	-	-	●	●
Elettropompa per il rifornimento del carburante	-	-	-	○	○
COMANDI					
Joystick idraulici a servo comando assistito con comandi proporzionali elettro-idraulici	●	-	●	●	●
Controllo proporzionale elettroidraulico della rotazione	●	-	●	●	●
Joystick elettroidraulici	-	●	-	-	-
1° circuito ausiliario (AUX1) con controllo proporzionale elettroidraulico	●	●	●	●	●
Impostazione meccanica della portata massima del circuito AUX1	●	-	●	●	●
2° Circuito ausiliario (AUX2) con controllo proporzionale elettroidraulico	○	○	○	○	○
3° circuito ausiliario (AUX3) con controllo proporzionale elettroidraulico	-	-	-	○	○
Predisposizione per pinza (AUX3 con deviatore di flusso dal cilindro della benna)	○	○	○	○	○
Drenaggio diretto al serbatoio	○	○	○	○	○
Deviatore meccanico tra AUX1 a effetto singolo e doppio effetto	●	●	●	●	●
Traslazione a 2 velocità con Automatic Shift Down (dalla 2ª alla 1ª marcia se è richiesta maggiore trazione) e Shift-up	●	●	●	●	●
SOTTOCARRO					
Cingoli di gomma	●	●	●	●	●
Cingoli in acciaio	-	-	-	○	○
Suole in gomma per cingoli in acciaio	-	-	-	■	■
Sottocarro estendibile	●	●	●	-	-
VARIE					
Manuale operatore	●	●	●	●	●
Interruttore stacca batteria	●	●	●	●	●
Case Sitewatch and Site Connect	●	●	●	●	●
IMPIANTO IDRAULICO					
Pompa a portata variabile	●	●	●	●	●
Olio idraulico e lubrificanti standard	●	-	●	●	●
Olio idraulico e lubrificanti bio	○	●	○	○	○
Lubrificazione Automatica Centralizzata	-	-	○	○	○
ATTREZZATURE / PREDISPOSIZIONI					
Predisposizione per alta portata (ad esempio per decespugliatore)	○	-	○	○	○
Predisposizione per attacco rapido idraulico (effetto singolo o doppio)	○	○	○	○	○
Attacchi rapidi meccanici e idraulici	○ ■	○ ■	○ ■	○ ■	○ ■
Benne	○ ■	○ ■	○ ■	○ ■	○ ■
Vasta gamma di accessori	■	■	■	■	■

	CX42D	CX45D	CX50D	CX55D	CX58D	CX60D	CX65D
CABINA / TETTUCCIO / ROLL-BAR							
Cabina Ribaltabile (ROPS/TOPS - FOPS Livello 1)	●	●	●	●	●	●	●
Sistema automatico di condizionamento e Riscaldamento	○	○	○	○	●	●	●
Luce interna automatica	●	●	●	●	●	●	●
Radio DAB, Bluetooth, USB, scheda di memoria SD/SDHC, Ingresso audio	○	○	○	○	●	●	●
Antifurto	○	○	○	○	○	○	○
Presa elettrica sul tetto per il faro rotante	●	●	●	●	●	●	●
Tergicristallo	●	●	●	●	●	●	●
Specchietti retrovisori	●	●	●	●	●	●	●
Sedile in tessuto con sospensione meccanica Premium	●	●	●	●	●	●	●
Sedile in tessuto con sospensione pneumatica	○	○	○	○	○	○	○
Sedile in tessuto con sospensione pneumatica e riscaldamento	○	○	○	○	○	○	○
Telecamera posteriore	○	○	○	○	○	○	○
Allarme di traslazione	○	○	○	○	○	○	○
Griglia di protezione superiore (FOPS Livello 2)	■	■	■	■	■	■	■
Griglia di protezione anteriore (Livello 2)	■	■	■	■	■	■	■
Quadro strumenti digitale con impostazioni di flusso AUX1, AUX2 e AUX3	●	●	●	●	●	●	●
Chiave di accensione, che apre ogni serratura della macchina	●	●	●	●	●	●	●
Faro di lavoro a LED standard	●	●	●	●	●	●	●
Fari di lavoro a LED extra	○	○	○	○	○	○	○
Faro rotante	○	○	○	○	○	○	○
BILANCIERE / BRACCIO / CONTRAPPESO / LAMA							
Bilanciere standard	●	●	●	●	●	●	●
Bilanciere lungo	○	○	○	○	○	○	○
Braccio articolato in 2 parti	-	●	-	●	-	-	●
Protezione del cilindro di sollevamento del braccio e del cilindro della lama	●	●	●	●	●	●	●
Protezione del cilindro del bilanciere e del cilindro della benna	■	■	■	■	■	■	■
Contrappeso standard	●	-	●	-	●	●	-
Contrappeso aggiuntivo - Leggero	○	●	○	●	○	○	●
Contrappeso aggiuntivo - Heavy	○	○	○	○	○	○	○
Valvole di blocco su cilindro di rotazione	-	-	-	-	●	●	●
Valvole di blocco sul cilindro della lama	○	○	○	○	○	○	○
Valvole di blocco su cilindri posizionatori del braccio articolato in 2 parti	-	●	-	●	-	-	●
Kit di movimentazione oggetti (valvole di blocco su braccio e bilanciere, gancio di sollevamento e tabella di carico)	○	○	○	○	○	○	○
Lama Standard	●	●	●	●	●	●	●
Angolo/Inclinazione) Lama a 6 posizioni	○	○	○	○	○	○	○
Lama flottante	○	○	○	○	○	○	○
COMPARTO MOTORE							
Filtro dell'aria con valvola di scarico e indicatore elettrico anti-intasamento	●	●	●	●	●	●	●
Azionamento ventola a inversione idraulica con funzionalità automatica	-	-	-	-	●	●	●
Elettropompa per il rifornimento del carburante	○	○	○	○	-	-	-
Elettropompa per il rifornimento del carburante con funzione auto-stop	-	-	-	-	○	●	●
COMANDI							
Joystick idraulici a servo comando assistito con comandi proporzionali elettro-idraulici	●	●	●	●	●	●	●
Controllo proporzionale elettroidraulico della rotazione	●	●	●	●	●	●	●
Controllo proporzionale elettroidraulico del braccio articolato in 2 parti	-	●	-	●	-	-	●
1° circuito ausiliario (AUX1) con controllo proporzionale elettroidraulico	●	●	●	●	●	●	●
2° Circuito ausiliario (AUX2) con controllo proporzionale elettroidraulico	○	○	○	○	○	○	○
3° circuito ausiliario (AUX3) con controllo proporzionale elettroidraulico	○	○	○	○	-	○	○
Predisposizione per pinza (AUX3 con deviatore di flusso dal cilindro della benna)	○	○	○	○	○	○	○
Drenaggio diretto al serbatoio	○	○	○	○	○	○	○
Deviatore elettrico tra AUX1 a effetto singolo e doppio effetto	●	●	●	●	●	●	●
Traslazione a 2 velocità con Automatic Shift Down (dalla 2ª alla 1ª marcia se è richiesta maggiore trazione) e Shift-up	●	●	●	●	●	●	●
Controllo elettronico proporzionale del numero di giri con Auto-Idle	●	●	●	●	●	●	●
SOTTOCARRO							
Cingoli di gomma	●	●	●	●	●	●	●
Cingoli in acciaio	○	○	○	○	○	○	○
Suole in gomma per cingoli in acciaio	■	■	■	■	■	■	■
Cingoli Geo-grip	■	■	■	■	■	■	■
VARIE							
Manuale operatore	●	●	●	●	●	●	●
Interruttore stacca batteria	●	●	●	●	●	●	●
CASE Sitewatch e SiteConnect	●	●	●	●	●	●	●
IMPIANTO IDRAULICO							
Pompa a portata variabile	●	●	●	●	●	●	●
Olio idraulico e lubrificanti standard	●	●	●	●	●	●	●
Olio idraulico e lubrificanti bio	○	○	○	○	○	○	○
Lubrificazione Automatica Centralizzata	○	○	○	○	○	○	○
ATTREZZATURE / PREDISPOSIZIONI							
Predisposizione per alta portata (ad esempio per decespugliatore)	○	○	○	○	○	○	○
Predisposizione per attacco rapido idraulico (effetto singolo o doppio)	○	○	○	○	○	○	○
Attacchi rapidi meccanici e idraulici	○■	○■	○■	○■	○■	○■	○■
Benne	○■	○■	○■	○■	○■	○■	○■
Vasta gamma di accessori	■	■	■	■	■	■	■

SPECIFICHE

CX12D - CX35D

		CX12D	CX14D	CX17D
MOTORE				
Tipo		KUBOTA D722 - STAGE 5	KUBOTA D722 - STAGE 5	YANMAR 3TNV70 - STAGE 5
Potenza massima	kW/CV	(2200 rpm) 8,8 - 11,8	(2200 rpm) 8,8 - 11,8	(2200 rpm) 12 - 16,3
Cilindrata	cm ³	719	719	854
Numero di cilindri	n°	3	3	3
Raffreddamento		Liquido	Liquido	Liquido
Consumo	l/h	1,8	1,8	2,4
Alternatore	V (Ah)	12 (40)	12 (40)	12 (40)
Batteria	V (Ah)	12 (45)	12 (45)	12 (65)
IMPIANTO IDRAULICO				
Tipo di circuito		-	-	-
Tipo di pompa		2 pompe a ingranaggi	portata variabile	portata variabile
Cilindrata della pompa	cm ³	5,5 + 5,5	5,5 + 5,5	8 + 8 + 6,6
Portata della pompa	l/min	26	28	16 + 16 + 13,1
Pressione massima di taratura del circuito	bar	165	200	220
Sistemi ausiliari (portata massima):				
• AUX 1	l/min (bar)	effetto singolo o doppio 26 - 165	effetto singolo o doppio 28 - 200	effetto singolo o doppio 29,1 - 205
• AUX 2	l/min (bar)	opzionale 12 - 165	opzionale 13 - 165	opzionale 13,1 - 205
• AUX 3	l/min (bar)	-	-	opzionale 16 - 220
* con priorità - ** bassa priorità - *** elevata priorità				
VELOCITÀ DI ROTAZIONE E TRASLAZIONE				
Velocità di traslazione (due velocità automatiche)	km/h	1 ^a : 0 ÷ 1,8 / 2 ^a : 0 ÷ 3,8	1 ^a : 0 ÷ 1,8 / 2 ^a : 0 ÷ 3,8	1 ^a : 0 ÷ 2,2 / 2 ^a : 0 ÷ 4,1
Velocità di rotazione	rpm	9,5	9,5	10,5
COMANDI				
Braccio, bilanciere, benna e rotazione della torretta		2 joystick di comando	2 joystick di comando	2 joystick di comando
Posizionatore del braccio articolato in due parti		-	-	-
Movimenti cingoli (inclusa la contro-rotazione)		2 leve di comando	2 leve di comando	2 leve di comando
Lama		leva di comando	leva di comando	leva di comando
Sistema ausiliario:				
• AUX 1		interruttore elettro-proporzionale sul joystick destro*	interruttore elettro-proporzionale sul joystick destro*	pedale destro
• AUX 2		-	-	-
Rotazione del braccio		interruttore elettro-proporzionale sul joystick sinistro	interruttore elettro-proporzionale sul joystick sinistro	pedale sinistro
* con serratura - ** con funzione di fermo posizione				
PESI				
Peso di trasporto con roll-bar (con tetto FOPS 1)*	kg	1200 (1225)	1255 (1280)	
Peso operativo con roll-bar (con tetto FOPS 1)* ISO 6016	kg	1305 (1330)	1360 (1385)	
Peso di trasporto con tettuccio*	kg			1580
Peso di trasporto con cabina*	kg			1690
Peso operativo con tettuccio* ISO 6016	kg			1690
Peso operativo con cabina* ISO 6016	kg			1800
* con cingoli di gomma				
CAPACITÀ DEL CIRCUITO E COMPONENTI				
Serbatoio carburante	l	14,5	14,5	25
Serbatoio olio idraulico	l	9,5	9,5	20
Capacità dell'impianto idraulico	l	15	15	29
Capacità del sistema di raffreddamento	l	6	6	4,5
Olio motore	l	1,8	1,8	2,4

CX18D	CX19D	CX20D	CX22D	CX25D	CX28D
YANMAR 3TNV70 - STAGE 5 (2200 rpm) 12 - 16,3	YANMAR 3TNV76 - STAGE 5 (2200 rpm) 13,7 - 18,6	YANMAR 3TNV76 - STAGE 5 (2200 rpm) 13,7 - 18,6	KUBOTA D1105 - STAGE 5 (2400 rpm) 15,4 - 20,9	YANMAR 3TNV76 - STAGE 5 (2200 rpm) 13,7 - 18,6	KUBOTA D1703-M-DI-E4B - STAGE 5 (2200 rpm) 18,2 - 24,7
854	1116	1116	1105	1116	1647
3	3	3	3	3	3
Liquido	Liquido	Liquido	Liquido	Liquido	Liquido
2,4	3,1	3,1	3	3	3,5
12 (40)	12 (40)	12 (40)	12 (40)	12 (40)	12 (40)
12 (65)	12 (65)	12 (65)	12 (62)	12 (65)	12 (74)
-	-		Sistema di condivisione della portata in base al rilevamento del carico con valvola di controllo "Flow Sharing"		Sistema di condivisione della portata in base al rilevamento del carico con valvola di controllo "Flow Sharing"
portata variabile	portata variabile	portata variabile	1 pompa a portata variabile a rilevamento del carico + 1 pompa a ingranaggi	portata variabile	1 pompa a portata variabile a rilevamento del carico + 1 pompa a ingranaggi
8 + 8 + 6,6	9 + 9 + 6,6	9 + 9 + 6,6	25 + 4,95	2 x 13 + 8,3	48 + 5
16 + 16 + 13,1	18 + 18 + 13,1	18 + 18 + 13,1	52 + 10,3	2 x 28,5 + 18	105 + 10
220	240	240	240	230	250
effetto singolo o doppio 29,1 - 205	effetto singolo o doppio 31,1 - 205	effetto singolo o doppio 31,1 - 205	effetto singolo o doppio* 50 - 200	effetto singolo o doppio 45 - 210	effetto singolo o doppio* 50 - 200
opzionale 13,1 - 205	opzionale 13,1 - 205	opzionale 13,1 - 205	opzionale 13/8 - 220	opzionale 18 - 200	doppio effetto - opzionale 35/20 - 250
opzionale 16 - 220	opzionale 18 - 240	opzionale 18 - 240	opzionale 50 - 220	opzionale 46 - 210	doppio effetto - opzionale 35/20 - 250
* con priorità - ** bassa priorità - *** elevata priorità					
1 ^a : 0 ÷ 2,2 / 2 ^a : 0 ÷ 4,1	1 ^a : 0 ÷ 2,3 / 2 ^a : 0 ÷ 4,4	1 ^a : 0 ÷ 2,3 / 2 ^a : 0 ÷ 4,4	1 ^a : 0 ÷ 2,6 / 2 ^a : 0 ÷ 4,0	1 ^a : 0 ÷ 2,6 / 2 ^a : 0 ÷ 4,3	1 ^a : 0 ÷ 2,5 / 2 ^a : 0 ÷ 4,6
10,5	10,5	10,5	10,5	11	10
2 joystick di comando	2 joystick di comando	2 joystick di comando	2 joystick di comando	2 joystick di comando	2 joystick di comando
-	-	interruttore eletto-proporzionale sul joystick destro			
2 leve di comando	2 leve di comando	2 leve di comando	2 leve di comando	2 leve di comando	2 leve di comando
leva di comando	leva di comando	leva di comando	leva di comando	leva di comando	leva di comando
pedale destro	interruttore eletto-proporzionale sul joystick destro	interruttore eletto-proporzionale sul joystick destro	interruttore eletto-proporzionale sul joystick destro**	interruttore eletto-proporzionale sul joystick destro*	interruttore eletto-proporzionale sul joystick destro**
-	-	-			interruttore eletto-proporzionale sul joystick sinistro
pedale sinistro	interruttore eletto-proporzionale sul joystick sinistro	interruttore eletto-proporzionale sul joystick sinistro		interruttore eletto-proporzionale sul joystick sinistro	interruttore eletto-proporzionale sul joystick sinistro
* con serratura - ** con funzione di fermo posizione					
1720	1770	1900	2090	2450	2890
1830	1880	2010	2190	2580	3020
1830	1880	2010	2220	2580	3020
1940	1990	2120	2320	2710	3150
25	25	25	20	26	46
20	20	20	16	29	30
29	29	30	25	40	54
4,5	4,5	4,5	4	5	7,5
2,4	2,8	2,8	4,4	2,8	7

SPECIFICHE

CX42D - CX65D

		CX35D	CX42D	CX45D
MOTORE				
Tipo		KUBOTA D1703-M-DI-E4B - STAGE 5	KUBOTA D1803-CR-T - STAGE 5	KUBOTA D1803-CR-T - STAGE 5
Potenza massima	kW/CV	(2200 rpm) 18,2 - 24,7	(2300 rpm) 32,3 - 43,9	(2300 rpm) 32,3 - 43,9
Cilindrata	cm ³	1647	1826	1826
Numero di cilindri	n°	3	3	3
Raffreddamento		Liquido	Liquido	Liquido
Consumo	l/h	3,5	5,4	5,4
Alternatore	V (Ah)	12 (40)	12 (60)	12 (60)
Batteria	V (Ah)	12 (74)	12 (75)	12 (75)
IMPIANTO IDRAULICO				
Tipo di circuito		Sistema di condivisione della portata in base al rilevamento del carico con valvola di controllo "Flow Sharing"	Sistema di condivisione della portata in base al rilevamento del carico con valvola di controllo "Flow Sharing"	Sistema di condivisione della portata in base al rilevamento del carico con valvola di controllo "Flow Sharing"
Tipo di pompa		1 pompa a portata variabile a rilevamento del carico + 1 pompa a ingranaggi	1 Pompa idraulica portata variabile a rilevamento del carico con controllo elettronico + 1 pompa a ingranaggi	1 Pompa idraulica portata variabile a rilevamento del carico con controllo elettronico + 1 pompa a ingranaggi
Cilindrata della pompa	cm ³	48 + 5	53,7 + 11,2	53,7 + 11,2
Portata della pompa	l/min	105 + 10	107 + 22,3	107 + 22,3
Pressione massima di taratura del circuito	bar	250	280	280
Sistemi ausiliari (portata massima):				
• AUX 1	l/min (bar)	effetto singolo o doppio* 50 - 200	effetto singolo o doppio* 60 - 200	effetto singolo o doppio* 60 - 200
• AUX 2	l/min (bar)	doppio effetto - opzionale 35/20 - 250	doppio effetto - opzionale 40/30 - 280	doppio effetto - opzionale 40/30 - 280
• AUX 3	l/min (bar)	doppio effetto - opzionale 35/20 - 250	doppio effetto - opzionale 40/30 - 280	doppio effetto - opzionale 40/30 - 280
* con priorità - ** bassa priorità - *** elevata priorità				
VELOCITÀ DI ROTAZIONE E TRASLAZIONE				
Velocità di traslazione (due velocità automatiche)	km/h	1 ^a : 0 ÷ 2,5 / 2 ^a : 0 ÷ 4,6	1 ^a : 0 ÷ 2,6 / 2 ^a : 0 ÷ 4,5	1 ^a : 0 ÷ 2,6 / 2 ^a : 0 ÷ 4,5
Velocità di rotazione	rpm	11	10,5	10,5
COMANDI				
Braccio, bilanciere, benna e rotazione della torretta		2 joystick di comando	2 joystick di comando	2 joystick di comando
Posizionatore del braccio articolato in due parti				
Movimenti cingoli (inclusa la contro-rotazione)		2 leve di comando	2 leve di comando	2 leve di comando
Lama		leva di comando	leva di comando	leva di comando
Sistema ausiliario:				
• AUX 1		interruttore elettro-proporzionale sul joystick destro**	interruttore elettro-proporzionale sul joystick destro**	interruttore elettro-proporzionale sul joystick destro**
• AUX 2		interruttore elettro-proporzionale sul joystick sinistro	interruttore elettro-proporzionale sul joystick destro	interruttore elettro-proporzionale sul joystick destro
• AUX 3			interruttore elettro-proporzionale sul joystick sinistro	interruttore elettro-proporzionale sul joystick sinistro
Rotazione del braccio		interruttore elettro-proporzionale sul joystick sinistro	interruttore elettro-proporzionale sul joystick sinistro	interruttore elettro-proporzionale sul joystick sinistro
* con serratura - ** con funzione di fermo posizione				
PESI				
Peso di trasporto con tettuccio*	kg	3120		
Peso di trasporto con cabina*	kg	3250	4200	4600
Peso operativo con tettuccio* ISO 6016	kg	3270		
Peso operativo con cabina* ISO 6016	kg	3400	4350	4750
* con cingoli di gomma				
CAPACITÀ DEL CIRCUITO E COMPONENTI				
Serbatoio carburante	l	45	60	60
Serbatoio olio idraulico	l	30	50	50
Capacità dell'impianto idraulico	l	54	65	65
Capacità del sistema di raffreddamento	l	7,5	9	9
Olio motore	l	7	7	7

CX50D	CX55D	CX58D	CX60D	CX65D
PERKINS 404J-E22T - STAGE 5 (2300 rpm) 44,0 - 59,8	PERKINS 404J-E22T - STAGE 5 (2300 rpm) 44,0 - 5,8	KUBOTA V2607-CR-T - STAGE 5 (2300 rpm) 44,3 - 60,2	KUBOTA V2607-CR-T - STAGE 5 (2300 rpm) 44,3 - 60,2	KUBOTA V2607-CR-T - STAGE 5 (2200 rpm) 44,3 - 60,2
2216	2216	2615	2615	2615
4	4	4	4	4
Liquid	Liquid	Liquido	Liquido	Liquido
7,1	7,1	7,6	7,6	7,6
12 (85)	12 (85)	12 (60)	12 (60)	12 (60)
12 (100)	12 (100)	12 (95)	12 (95)	12 (95)
Sistema di condivisione della portata in base al rilevamento del carico con valvola di controllo "Flow Sharing"	Sistema di condivisione della portata in base al rilevamento del carico con valvola di controllo "Flow Sharing"	Sistema di condivisione della portata in base al rilevamento del carico con valvola di controllo "Flow Sharing"	Sistema di condivisione della portata in base al rilevamento del carico con valvola di controllo "Flow Sharing"	Sistema di condivisione della portata in base al rilevamento del carico con valvola di controllo "Flow Sharing"
1 Pompa idraulica portata variabile a rilevamento del carico con controllo elettronico + 1 pompa a ingranaggi	1 Pompa idraulica portata variabile a rilevamento del carico con controllo elettronico + 1 pompa a ingranaggi	1 Pompa idraulica portata variabile a rilevamento del carico con controllo elettronico + 1 pompa a ingranaggi	1 Pompa idraulica portata variabile a rilevamento del carico con controllo elettronico + 1 pompa a ingranaggi	1 Pompa idraulica portata variabile a rilevamento del carico con controllo elettronico + 1 pompa a ingranaggi
65 + 14,5	65 + 14,5	65 + 14,5	71 + 14	71 + 14
129 + 28,8	129 + 28,8	129 + 28,8	141 + 27,8	141 + 27,8
280	280	280	280	280
effetto singolo o doppio* 70 - 200	effetto singolo o doppio* 70 - 200	effetto singolo o doppio* 80 - 200	effetto singolo o doppio* 85 - 200	effetto singolo o doppio*** 85 - 200
doppio effetto - opzionale 40/30 - 280	doppio effetto - opzionale 40/30 - 280	doppio effetto - opzionale 60/40 - 280	doppio effetto 60/40 - 280	doppio effetto 60/40 - 280
opzionale 40/30 - 280	opzionale 40/30 - 280	opzionale 37 - 280	doppio effetto - opzionale** 37/37 - 280	doppio effetto - opzionale** 37/37 - 280
* con priorità - ** bassa priorità - *** elevata priorità				
1 ^a : 0 ÷ 2,6 / 2 ^a : 0 ÷ 4,5	1 ^a : 0 ÷ 2,6 / 2 ^a : 0 ÷ 4,5	1 ^a : 0 ÷ 2,5 / 2 ^a : 0 ÷ 4,5	1 ^a : 0 ÷ 2,3 / 2 ^a : 0 ÷ 4,5	1 ^a : 0 ÷ 2,3 / 2 ^a : 0 ÷ 4,5
10,5	10,5	11	11	11
2 joystick di comando	2 joystick di comando	2 joystick di comando	2 joystick di comando	2 joystick di comando
2 leve di comando	2 leve di comando	2 leve di comando	2 leve di comando	2 leve di comando
leva di comando	leva di comando	leva di comando	leva di comando	leva di comando
interruttore elettro-proporzionale sul joystick destro**	interruttore elettro-proporzionale sul joystick destro**	interruttore elettro-proporzionale sul joystick destro**	interruttore elettro-proporzionale sul joystick destro**	interruttore elettro-proporzionale sul joystick destro**
interruttore elettro-proporzionale sul joystick destro	interruttore elettro-proporzionale sul joystick destro	interruttore elettro-proporzionale sul joystick destro	interruttore elettro-proporzionale sul joystick destro	interruttore elettro-proporzionale sul joystick destro
interruttore elettro-proporzionale sul joystick sinistro	interruttore elettro-proporzionale sul joystick sinistro	interruttore elettro-proporzionale sul joystick sinistro	interruttore elettro-proporzionale sul joystick sinistro	interruttore elettro-proporzionale sul joystick sinistro
interruttore elettro-proporzionale sul joystick sinistro	interruttore elettro-proporzionale sul joystick sinistro	interruttore elettro-proporzionale sul joystick sinistro	interruttore elettro-proporzionale sul joystick sinistro	interruttore elettro-proporzionale sul joystick sinistro
* con serratura - ** con funzione di fermo posizione				
4800	5250	5440	5740	6290
4950	5400	5670	5970	6520
75	75	85	85	85
65	65	60	60	60
85	85	80	80	80
11	11	12	12	12
10,6	10,6	10,2	10,2	10,2

SPECIFICHE

MACCHINE ELETTRICHE

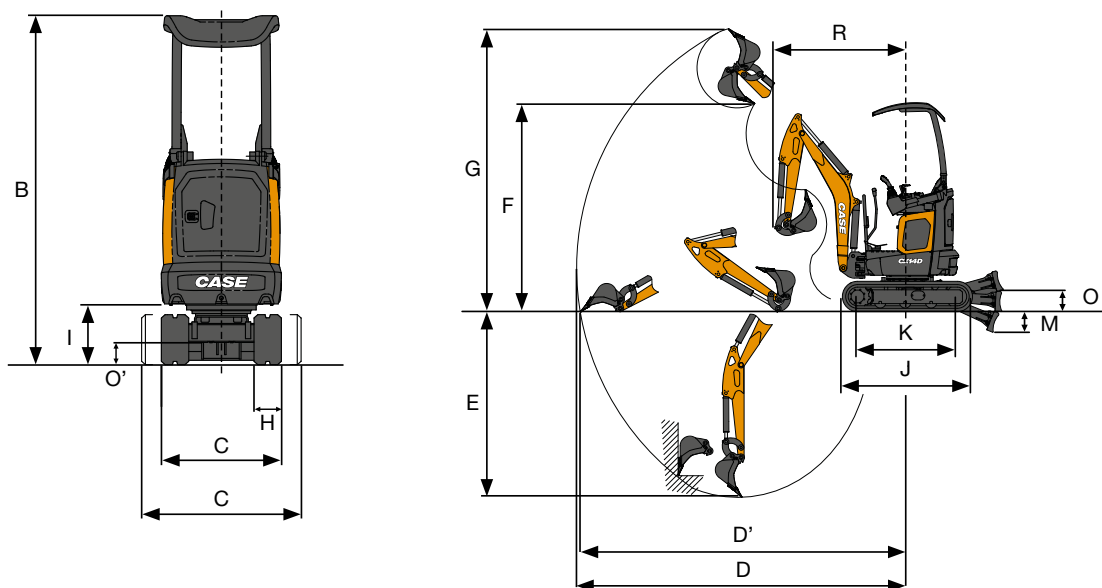
		CX15EV			CX25EV		
MOTORE							
Tipo		Magneti permanenti interni (IPM)			Magneti permanenti interni (IPM)		
Potenza nominale del motore	kW	11,0			25,0		
Potenza di picco del motore	kW	16,0			32,0		
Alimentazione		corrente alternata trifase			corrente alternata trifase		
ALIMENTAZIONE							
Tipo di batteria		agli ioni di litio			agli ioni di litio		
Capacità lorda	kWh	21,5			32,3		
Tensione nominale del sistema	V	102			102		
Autonomia secondo la modalità di funzionamento	h	4 ÷ 8			4 ÷ 8		
TEMPI DI RICARICA							
Caricatore a bordo 220V	h	10			9		
Carica rapida trifase esterna 380V (opzionale)	h	1,0 (80%) - 1,5 (100%)			1,5 (80%) - 2,0 (100%)		
BRANDEGGIO E VELOCITÀ DELLA CORSA							
Velocità di traslazione (due velocità automatiche)	km/h	1 ^a : 0 ÷ 1,8 / 2 ^a : 0 ÷ 3,8			1 ^a : 0 ÷ 2,6 / 2 ^a : 0 ÷ 4,0		
Velocità di rotazione	rpm	9,5			10,5		
MODALITÀ DI FUNZIONAMENTO							
		ECO	STD	PWR	ECO	STD	PWR
	Max. rpm	2400	2600	2800	2400	2600	2800
IMPIANTO IDRAULICO							
Valvola di controllo		Condivisione della portata in base al rilevamento del carico			Condivisione della portata in base al rilevamento del carico		
Capacità dell'impianto idraulico	l	15			25		
Tipo di pompa		1 Pompa a ingranaggi elicoidali a bassa rumorosità			1 Pompa a portata variabile con sistema LS		
Cilindrata della pompa	cm ³	10,1			18		
Portata della pompa	l/min	28			52		
Pressione massima di taratura del circuito	bar	180			210		
Sistema ausiliario (portata massima):							
• AUX 1	l/min (bar)	effetto singolo o doppio 28 - 180			effetto singolo o doppio 50 - 220		
• AUX 2	l/min (bar)	opzionale 10 - 180			opzionale 13/8 - 220		
• AUX 3	l/min (bar)				opzionale 50 - 220		
COMANDI							
Braccio, bilanciere, benna e rotazione della torretta		2 joystick elettro-proporzionali			2 joystick elettro-proporzionali		
Movimenti cingoli (inclusa la contro-rotazione)		2 leve elettro-proporzionali			2 leve elettro-proporzionali		
Lama		leva elettro-proporzionale			leva elettro-proporzionale		
Impianti ausiliari: AUX 1, AUX 2, AUX 3		Comandi elettroproporzionali su joystick			Comandi elettroproporzionali su joystick		
Rotazione del braccio		Comando elettroproporzionale sul joystick sinistro			Comando elettroproporzionale sul joystick sinistro		
PESI							
Peso di trasporto con roll-bar*	kg	1315					
Peso di trasporto con canopy*	kg				2090		
Peso di trasporto con cabina*	kg				2220		
Peso operativo con roll-bar* ISO 6016	kg	1420					
Peso operativo con tettuccio* ISO 6016	kg				2190		
Peso operativo con cabina* ISO 6016	kg				2320		

* con cingoli di gomma



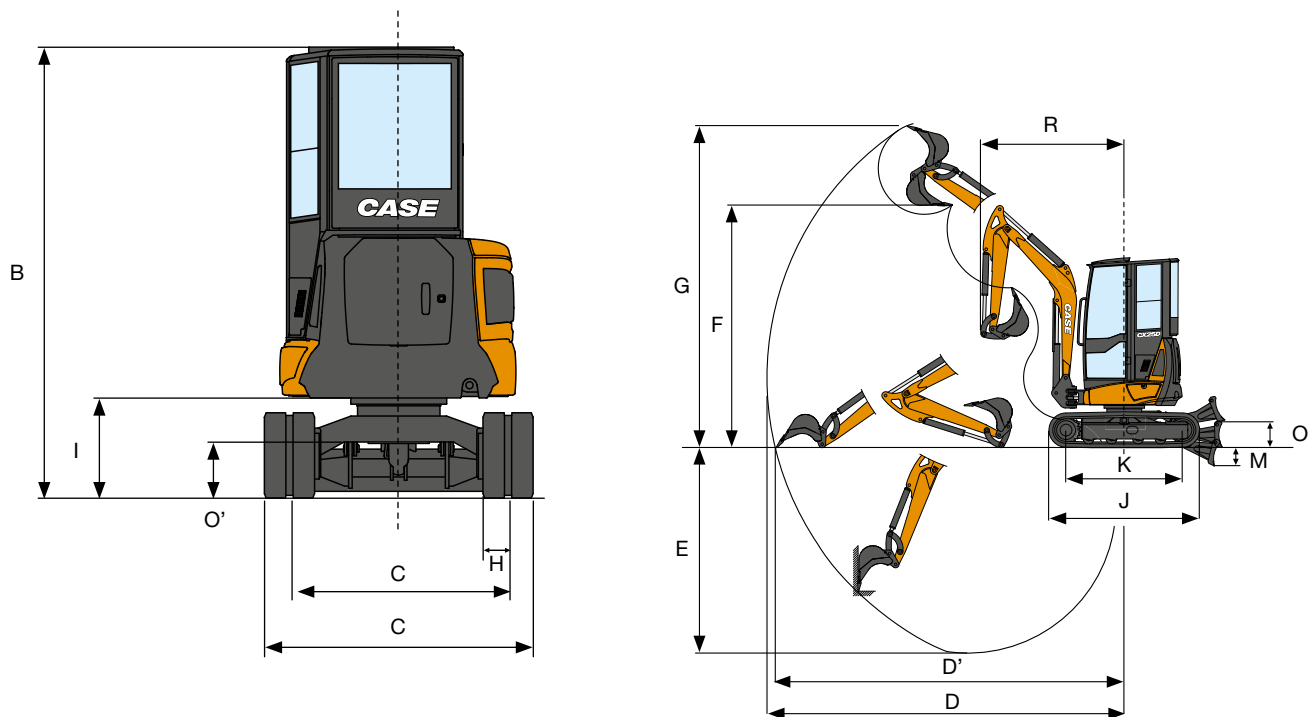
SPECIFICHE

MINI ESCAVATORI



DIMENSIONI GENERALI		CX12D	CX14D	CX15EV	CX17D	CX18D
B	Altezza max.	mm 2300	2300	2300	2370	2370
C	Larghezza max.	mm 790 - 1050	790 - 1050	790 - 1050	990 - 1250	990 - 1300
R	Raggio minimo di brandeggio	mm 1415 - 1440	1465 - 1490	1465 - 1490	-	1670 - 1690
H	Larghezza cingoli	mm 180	180	180	230	230
I	Luce libera da terra dell'estremità posteriore	mm -	-	-	454	456
J	Lunghezza totale del cingolo	mm 1434	1434	1434	1466	1560
K	Distanza dal centro degli interassi	mm 1100	1100	1000	1089	1185
M	Abbassamento max. della lama	mm 225	225	225	240	260
O	Altezza della lama	mm 220	220	220	280	290
O'	Luce libera da terra del sottocarro	mm 145	145	145	-	-
	Raggio di rotazione posteriore	mm 525	565	710	650	650
	Lunghezza standard del bilanciere (opzionale)	mm 900 (1020)	1020 (1150)	1020 (1150)	950 (1150)	1150 (1350)
	Numero di rulli (per lato)	n° 3	3	3	3	3

DATI PRESTAZIONALI		CX12D		CX14D		CX15EV		CX17D		CX18D	
Bilanciere	mm	900	1020	1020	1150	1020	1150	950	1150	1150	1350
Forza di strappo al bilanciere ISO 6015	daN	690		630		630		1080	950	950	
Forza di strappo alla benna	daN	1150		1150		1150		1500		1500	
Forza di trazione	daN	1000		1000		1000		1700		1700	
Pressione al suolo con:											
- tettuccio	kg/cm ²	0.29		0.31		0.31		-	-	-	
- tettuccio con parte superiore in ABS	kg/cm ²	0.30		-		0.32		-	-	-	
- cingoli in gomma e tettuccio	kg/cm ²	-		-		-		0,30	0,31	0,30	
- cingoli in gomma e cabina	kg/cm ²	-		-		-		0,31	0,33	0,31	
Pendenza massima superabile		60% - 30°		60% - 30°		60% - 30°		60% - 30°		60% - 30°	
D	Sbraccio max.	mm 3440	3545	3645	3755	3645	3755	3730	3920	4020	4210
D'	Sbraccio max. al suolo	mm 3400	3505	3605	3715	3605	3715	3620	3820	3920	4120
E	Profondità di scavo max.	mm 1860	1980	2045	2175	2045	2175	2020	2220	2280	2480
F	Altezza di scarico max.	mm 2130	2215	2290	2380	2290	2380	2340	2460	2580	2700
G	Altezza di scavo max.	mm 2940	3025	3115	3205	3115	3205	3340	3460	3590	3710

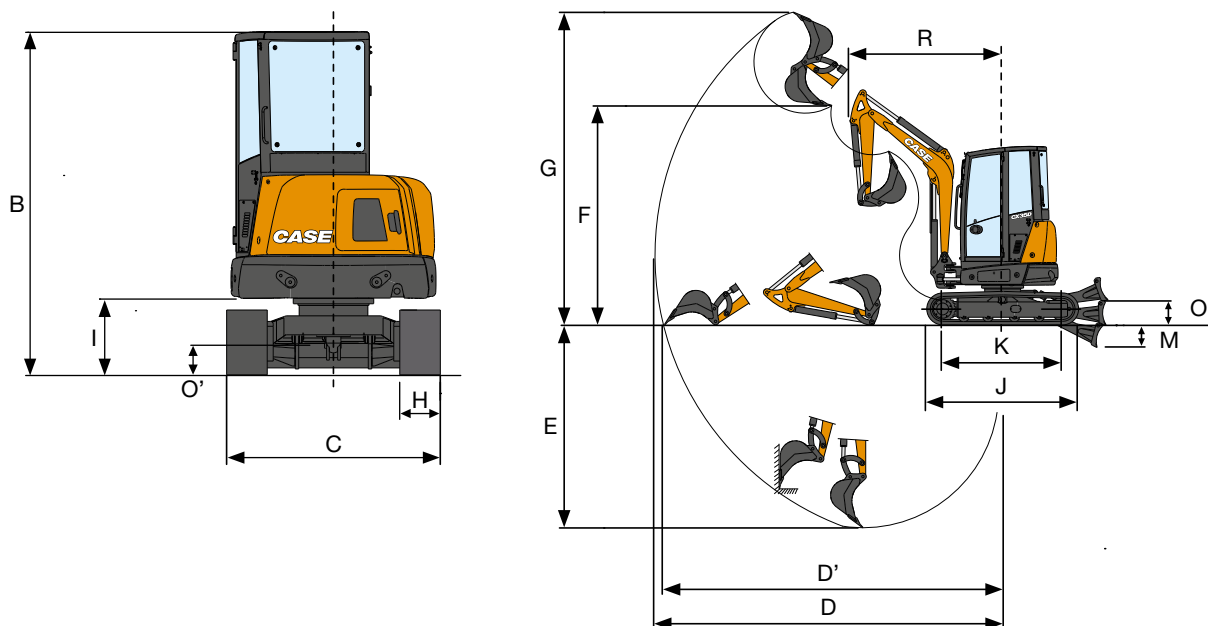


DIMENSIONI GENERALI		CX19D	CX20D	CX22D	CX25EV	CX25D
B	Altezza max.	mm 2370	2370	2395	2395	2527
C	Larghezza max.	mm 900 - 1300	990 - 1300	990 - 1300	990 - 1300	1500
R	Raggio minimo di brandeggio - tettuccio - cabina	mm 1670 - 1690	1880 - 1990	1795 - 1810	1795 1810	1810 - 1860 1880 - 1910
H	Larghezza cingoli	mm 230	230	230	230	280
I	Luce libera da terra dell'estremità posteriore	mm 456	456	445	445	567
J	Lunghezza totale del cingolo	mm 1560	1560	1665	1665	1997
K	Distanza dal centro degli interassi	mm 1185	1185	1280	1280	1544
M	Abbassamento max. della lama	mm 260	260	275	275	242
O	Altezza della lama	mm 290	290	280	280	352
O'	Luce libera da terra del sottocarro	mm		165	165	310
	Raggio di rotazione posteriore	mm 650	715	950	950	750
	Lunghezza standard del bilanciante (opzionale)	mm 1150 (1350)	1150 (1350)	1250 (1450)	1250 (1450)	1350 (1550)
	Numero di rulli (per lato)	n° 3	3	3	3	4/1

DATI PRESTAZIONALI		CX19D	CX20D	CX22D	CX25EV	CX25D
Bilanciere	mm	1150 1350	1150 1350	1250 1450	1250 1450	1350 1550
Forza di strappo al bilanciante ISO 6015	daN	950	950	1000	1000	1450
Forza di strappo alla benna	daN	1500	1500	1600	1600	2200
Forza di trazione	daN	1860	1860	2200	2200	2200
Pressione al suolo con:						
- cingoli in gomma e tettuccio	kg/cm ²	0,31	0,33	0,34	0,34	0,28
- cingoli in gomma e cabina	kg/cm ²	0,32	0,34	0,35	0,35	0,29
Pendenza massima superabile		60% - 30°	60% - 30°	60% - 30°	60% - 30°	60% - 30°
D	Sbraccio max.	mm 4020 4210	4470 4670	4380 4570	4380 4570	4770 4960
D'	Sbraccio max. al suolo	mm 3920 4120	4390 4590	4285 4485	4285 4485	4660 4850
E	Profondità di scavo max.	mm 2280 2480	2380 2580	2560 2760	2560 2760	2700 2900
F	Altezza di scarico max. - tettuccio - cabina	mm 2580 2700	3370 2220	2650 2760	2650 2760	3330 3460 3190 3310
G	Altezza di scavo max. - tettuccio - cabina	mm 3590 3710	4460 4640	3775 3885	3775 3885	4510 4650 4320 4440

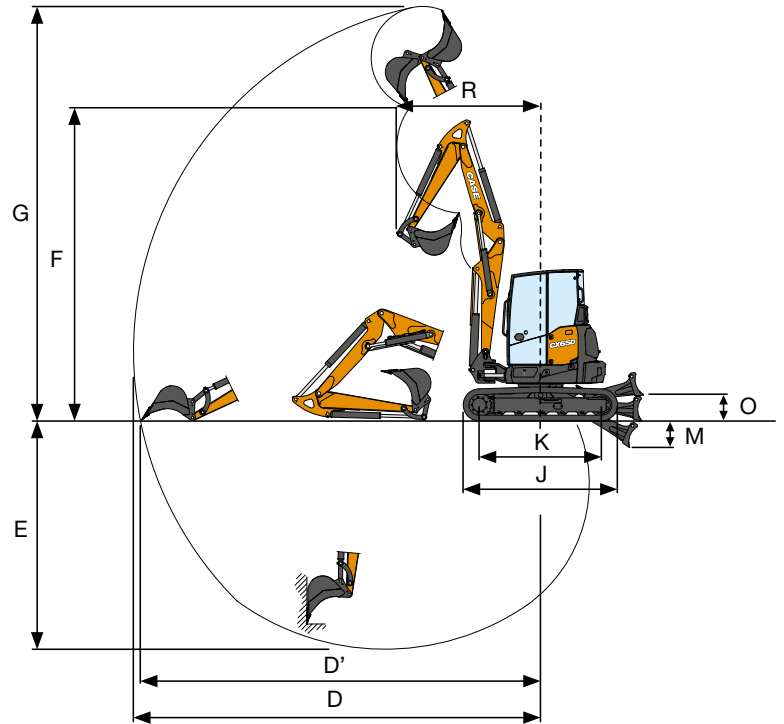
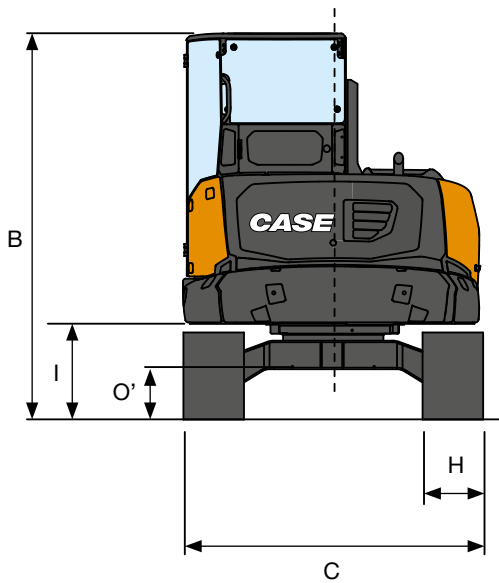
SPECIFICHE

MINI ESCAVATORI



DIMENSIONI GENERALI		CX28D	CX35D	CX42D	CX45D
B	Altezza max.	mm 2530	2530	2510	2510
C	Larghezza max.	mm 1550	1580	1750	1750
R	Raggio minimo di brandeggio	mm 2060	2170	2170 - 2190	2290 - 2450
H	Larghezza cingoli	mm 280	300	350	350
I	Luce libera da terra dell'estremità posteriore	mm 570	570	550	550
J	Lunghezza totale del cingolo	mm 2100	2155	2260	2260
K	Distanza dal centro degli interassi	mm 1650	1700	1810	1810
M	Abbassamento max. della lama	mm 305	315	330	330
O	Altezza della lama	mm 340	345	380	380
O'	Luce libera da terra del sottocarro	mm 240	230	-	-
	Raggio di rotazione posteriore	mm 770	790	875	975
	Lunghezza standard del bilanciere (opzionale)	mm 1200 (1400)	1200 (1400)	1400 (1650)	1400 (1650)
	Numero di rulli (per lato)	n° 4/1	4/1	5/1	5/1

DATI PRESTAZIONALI		CX28D		CX35D		CX42D		CX45D	
Bilanciere	mm	1200	1400	1200	1400	1400	1650	1400	1650
Forza di strappo al bilanciere ISO 6015	daN	1750		1750		2200		2200	
Forza di strappo alla benna	daN	3500		3100		4300		4300	
Forza di trazione	daN	3400		3400		4260		4260	
Pressione al suolo con:									
- cingoli in gomma e tettuccio	kg/cm ²	0.29		0.33		-		-	
- cingoli in gomma e cabina	kg/cm ²	0.31		0.34		0.30		0.33	
Pendenza massima superabile		60% - 30°		60% - 30°		60% - 30°		60% - 30°	
D	Sbraccio max.	mm 4720	4910	4930	5120	5400	5640	5960	6210
D'	Sbraccio max. al suolo	mm 4590	4790	4810	5010	5270	5515	5840	6100
E	Profondità di scavo max.	mm 2650	2850	2870	3070	3085	3335	3230	3480
F	Altezza di scarico max.	mm 3100	3220	3110	3230	3660	3820	4620	4860
G	Altezza di scavo max.	mm 4280	4400	4440	4560	5010	5170	6070	6310



DIMENSIONI GENERALI		CX50D	CX55D	CX58D	CX60D	CX65D	
B	Altezza max.	mm	2570	2570	2550	2550	
C	Larghezza max.	mm	1900	1900	1980	1980	
R	Raggio minimo di brandeggio	mm	2240 - 2280	2370 - 2530	2290 - 2315	2390 - 2410	2430 - 2570
H	Larghezza cingoli	mm	400	400	400	400	400
I	Luce libera da terra dell'estremità posteriore	mm	610	610	630	630	630
J	Lunghezza totale del cingolo	mm	2460	2460	2460	2600	2600
K	Distanza dal centro degli interassi	mm	1920	1920	1920	2060	2060
M	Abbassamento max. della lama	mm	480	475	410	450	450
O	Altezza della lama	mm	385	390	420	420	420
O'	Luce libera da terra del sottocarro	mm	-	-	330	330	330
	Raggio di rotazione posteriore	mm	950	1050	1000	1000	1100
	Lunghezza standard del bilanciere (opzionale)	mm	1500 (1750)	1500 (1750)	1500 (1650)	1650 (1900)	1650 (1900)
	Numero di rulli (per lato)	n°	5/1	5/1	5/1	5/1	5/1

DATI PRESTAZIONALI		CX50D	CX55D	CX58D	CX60D	CX65D	
Bilanciere	mm	1500 1750	1500 1750	1500 1650	1650 1900	1650 1900	
Forza di strappo al bilanciere ISO 6015	daN	2350	2350	2800	3300	3300	
Forza di strappo alla benna	daN	4300	4300	5300	5300	5300	
Forza di trazione	daN	5420	5420	5500	6500	6500	
Pressione al suolo con:							
- cingoli in gomma e tettuccio	kg/cm ²	-	-	-	-	-	
- cingoli in gomma e cabina	kg/cm ²	0.28	0.31	0.31	0.31	0.34	
Pendenza massima superabile		60% - 30°	60% - 30°	60% - 30°	60% - 30°	60% - 30°	
D	Sbraccio max.	mm	5630 5870	6310 6560	5980 6140	6250 6490	6870 7110
D'	Sbraccio max. al suolo	mm	5500 5750	6190 6450	5845 6005	6120 6360	6750 7000
E	Profondità di scavo max.	mm	3330 3580	3490 3740	3400 3570	3850 4100	3950 4200
F	Altezza di scarico max.	mm	3920 4080	5030 5270	3950 4050	4090 4240	5280 5510
G	Altezza di scavo max.	mm	5260 5420	6480 6720	5670 5770	5800 5950	7000 7220

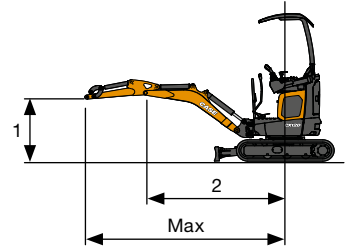
CAPACITÀ DI SOLLEVAMENTO

CX12D - CX25D

Apertura del braccio dal centro di rotazione (m) Capacità di sollevamento (ton) a 1,0 m di altezza

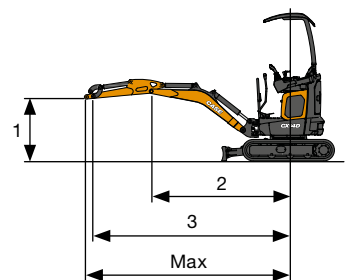
CX12D	2	Max
Frontale con lama abbassata	0,26*	0,14
Frontale con lama sollevata	0,26*	0,14
Laterale	0,25*	0,12

Bilanciere standard L = 900 mm
(Bilanciere lungo opzionale L = 1020 mm)



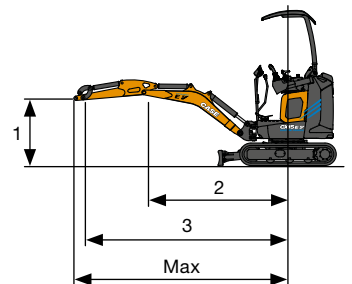
CX14D	2	3	Max
Frontale con lama abbassata	0,30*	0,15*	0,14*
Frontale con lama sollevata	0,30*	0,15	0,13
Laterale	0,28*	0,14	0,11

Bilanciere standard L = 1020 mm
(Bilanciere lungo opzionale L = 1150 mm)



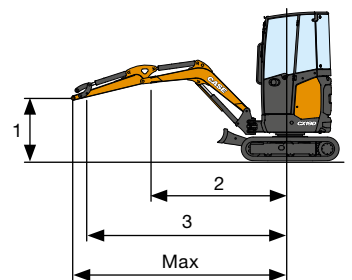
CX15EV	2	3	Max
Frontale con lama abbassata	330*	240*	230*
Frontale con lama sollevata	330*	190	170
Laterale	240	120	120

Bilanciere standard L = 1020 mm
(Bilanciere lungo opzionale L = 1150 mm)



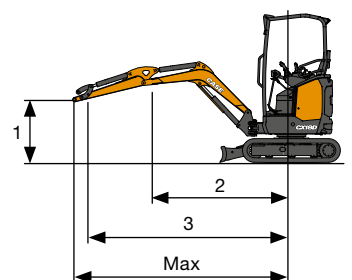
CX17D	2	3	Max
Frontale con lama abbassata	720* (630*)	480* (450*)	460* (420*)
Frontale con lama sollevata	300 (360)	160 (190)	150 (160)
Laterale	340 (400)	190 (210)	170 (180)

Bilanciere standard L = 950 mm
(Bilanciere lungo opzionale L = 1150 mm)



CX18D	2	3	Max
Frontale con lama abbassata	610*	420*	390*
Frontale con lama sollevata	420	230	180
Laterale	420	230	180

Bilanciere standard L = 1150 mm
(Bilanciere lungo opzionale L = 1350 mm)



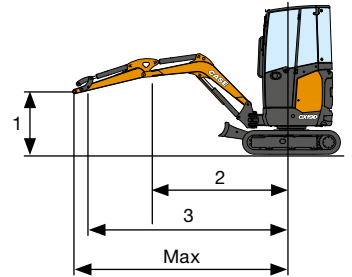
* Indica il limite di carico idraulico.

La capacità di sollevamento è basata sulla ISO 10567 e non supera più del 75% del carico di ribaltamento statico o più dell'87% della capacità di sollevamento idraulico della macchina.

Apertura del braccio dal centro di rotazione (m) Capacità di sollevamento (ton) a 1,0 m di altezza

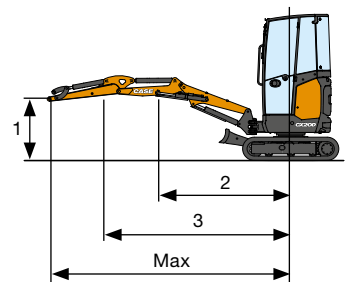
CX19D	2	3	Max
Frontale con lama abbassata	610*	420*	390*
Frontale con lama sollevata	430	230	180
Laterale	430	230	190

Bilanciere standard L = 1150 mm
(Bilanciere lungo opzionale L = 1350 mm)



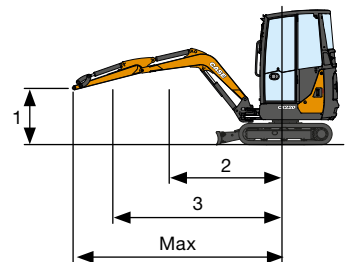
CX20D	2	3	Max
Frontale con lama abbassata	640*	400*	360*
Frontale con lama sollevata	490	250	160
Laterale	470	250	160

Bilanciere standard L = 1150 mm
(Bilanciere lungo opzionale L = 1350 mm)



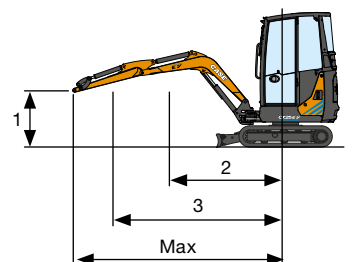
CX22D	2	3	Max
Frontale con lama abbassata	760*	480*	420*
Frontale con lama sollevata	760*	410	290
Laterale	700	350	260

Bilanciere standard L = 1250 mm
(Bilanciere lungo opzionale L = 1450 mm)



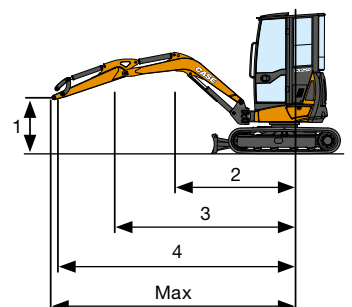
CX25EV	2	3	Max
Frontale con lama abbassata	760*	480*	420*
Frontale con lama sollevata	760*	410	290
Laterale	700	350	260

Bilanciere standard L = 1250 mm
(Bilanciere lungo opzionale L = 1450 mm)



CX25D	2	3	4	Max
Frontale con lama abbassata	1040*	550*	420*	410*
Frontale con lama sollevata	750	420	260	240
Laterale	790	440	280	270

Bilanciere standard L = 1350 mm
(Bilanciere lungo opzionale L = 1550 mm)



* Indica il limite di carico idraulico.

La capacità di sollevamento è basata sulla ISO 10567 e non supera più del 75% del carico di ribaltamento statico o più dell'87% della capacità di sollevamento idraulico della macchina.

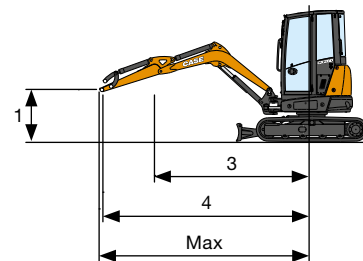
CAPACITÀ DI SOLLEVAMENTO

CX28D - CX65D

Apertura del braccio dal centro di rotazione (m) Capacità di sollevamento (ton) a 1,0 m di altezza

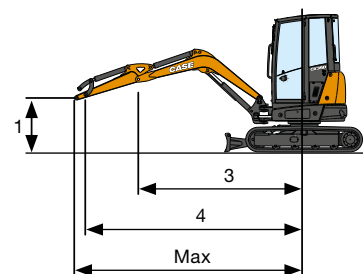
CX28D	3	4	Max
Frontale con lama abbassata	890*	680*	670*
Frontale con lama sollevata	600	390	380
Laterale	420	280	270

Bilanciere standard L = 1200 mm
(Bilanciere lungo opzionale L = 1400 mm)



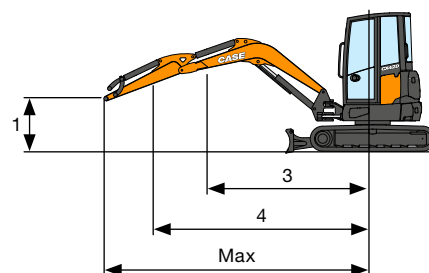
CX35D	3	4	Max
Frontale con lama abbassata	870*	650*	630*
Frontale con lama sollevata	870*	650*	630*
Laterale	690	470	430

Bilanciere standard L = 1200 mm
(Bilanciere lungo opzionale L = 1400 mm)



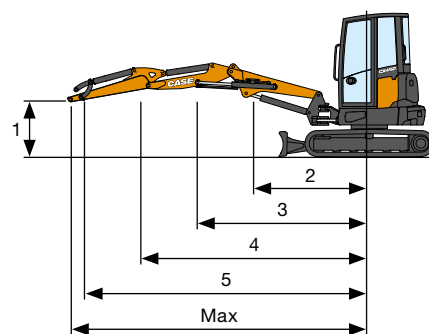
CX42D	3	4	Max
Frontale con lama abbassata	1620*	1150*	1030*
Frontale con lama sollevata	1010	660	530
Laterale	720	480	390

Bilanciere standard L = 1400 mm
(Bilanciere lungo opzionale L = 1650 mm)



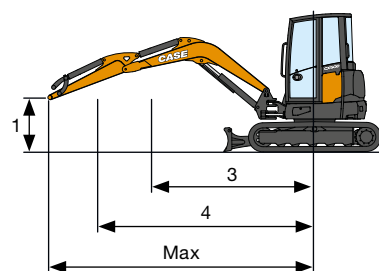
CX45D	2	3	4	5	Max
Frontale con lama abbassata	2220*	1170*	1040*	930*	860*
Frontale con lama sollevata	2220*	1170*	770	520	480
Laterale	1580	870	560	370	340

Bilanciere standard L = 1400 mm
(Bilanciere lungo opzionale L = 1650 mm)



CX50D	3	4	Max
Frontale con lama abbassata	1830*	1280*	1090*
Frontale con lama sollevata	1260	820	610
Laterale	930	620	460

Bilanciere standard L = 1500 mm
(Bilanciere lungo opzionale L = 1750 mm)



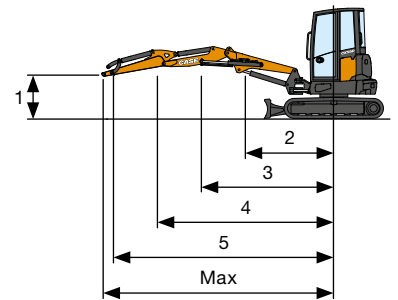
* Indica il limite di carico idraulico.

La capacità di sollevamento è basata sulla ISO 10567 e non supera più del 75% del carico di ribaltamento statico o più dell'87% della capacità di sollevamento idraulico della macchina.

Apertura del braccio dal centro di rotazione (m) Capacità di sollevamento (ton) a 1,0 m di altezza

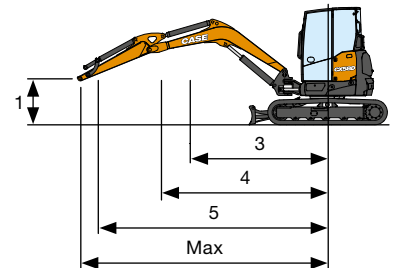
CX55D	2	3	4	5	Max
Frontale con lama abbassata	3060*	1530*	1240*	1140*	980*
Frontale con lama sollevata	2880	1460	930	630	520
Laterale	1970	1080	700	470	390

Bilanciere standard L = 1500 mm
(Bilanciere lungo opzionale L = 1750 mm)



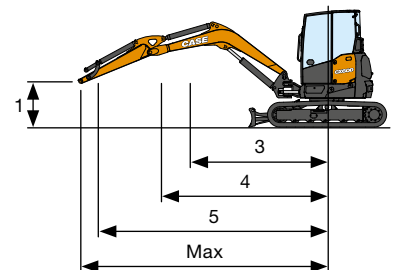
CX58D	3	4	5	Max
Frontale con lama abbassata	2740*	1820*	1430*	1390*
Frontale con lama sollevata	1490	980	700	680
Laterale	1290	860	620	590

Bilanciere standard L = 1500 mm
(Bilanciere lungo opzionale L = 1650 mm)



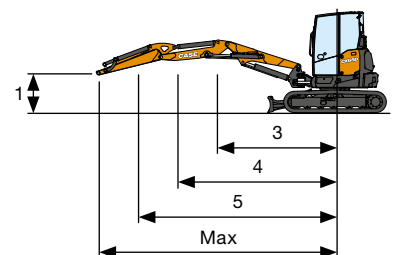
CX60D	3	4	5	Max
Frontale con lama abbassata	3310*	2200*	1740*	1620*
Frontale con lama sollevata	1710	1110	800	720
Laterale	1190	800	580	520

Bilanciere standard L = 1650 mm
(Bilanciere lungo opzionale L = 1900 mm)



CX65D	3	4	5	Max
Frontale con lama abbassata	2600*	2070*	1690*	1280*
Frontale con lama sollevata	2020	1240	860	640
Laterale	1430	890	610	450

Bilanciere standard L = 1650 mm
(Bilanciere lungo opzionale L = 1900 mm)



* Indica il limite di carico idraulico.

La capacità di sollevamento è basata sulla ISO 10567 e non supera più del 75% del carico di ribaltamento statico o più dell'87% della capacità di sollevamento idraulico della macchina.

ALL'INSEGNA DELLA CONCRETEZZA.

Dal 1842 noi di CASE Construction Equipment ci impegniamo a realizzare soluzioni pratiche e intuitive che offrano efficienza e produttività.

Cerchiamo continuamente di facilitare i nostri clienti nell'applicazione delle tecnologie emergenti e dei nuovi requisiti di conformità.

Oggi, la nostra diffusione a livello globale, unita alla nostra competenza locale, ci consente di porre al centro dell'attività di sviluppo dei nostri prodotti le esigenze reali dei clienti.

L'ampia rete di concessionari CASE è sempre pronta ad assistere i clienti e proteggerne gli investimenti, superando le loro aspettative e fornendo loro la migliore esperienza di utilizzo e possesso delle macchine.

Intendiamo infatti costruire macchine più resistenti ma anche comunità più forti. In definitiva, la nostra attività è rivolta a fare il meglio per i nostri clienti e le nostre comunità, in modo che possano contare su CASE.

CNH Industrial
Deutschland GmbH
Case Baumaschinen
Benzstr. 1-3 - D-74076 Heilbronn
DEUTSCHLAND

CNH Industrial
Maquinaria Spain, S.A.
Avenida Aragón 402
28022 Madrid - ESPAÑA

CNH Industrial France, S.A.
16-18 Rue des Rochettes
91150 Morigny-Champigny
FRANCE

CNH Industrial Italia Spa
Lungo Stura Lazio 19
10156, Torino
ITALIA

CASE Construction Equipment
Cranes Farm Rd
Basildon - SS14 3AD
UNITED KINGDOM

NOTA: Le dotazioni di serie e opzionali possono cambiare in base alle richieste e alle leggi in vigore nei diversi paesi. Le foto possono mostrare dotazioni non di serie o non citate nel presente pieghevole - consultate il concessionario CASE. CNH Industrial si riserva il diritto di modificare senza preavviso le caratteristiche delle sue macchine, senza alcun obbligo dipendente da tali modifiche.

Conforme alla direttiva 2006/42/CE

CASECE.COM
00800-2273-7373

La chiamata è gratuita da telefono fisso.
Per le chiamate da cellulare consultare
le tariffe del proprio gestore telefonico.