

CX42D



MINIESCAVATORI

Serie D



Motore D1803-CR-T

Potenza del motore 32,3 kW - 43,9 CV

Peso operativo 4350 kg

SPECIFICHE

CX42D

MOTORE

Tipo _____ KUBOTA D1803-CR-T - FASE 5
 Potenza massima (2300 rpm) (kW / CV) _____ 32,3 + 43,9
 Cilindrata (cm³) _____ 1826
 Numero di cilindri (no.) _____ 3
 Raffreddamento _____ Liquido
 Consumo (l/h) _____ 5.4
 Alternatore (V) _____ 12 (60 A)
 Batteria V (Ah) _____ 12 (75)

IMPIANTO IDRAULICO

Tipo di circuito _____ Sistema di condivisione della portata in base al rilevamento del carico con valvola di controllo "Flow Sharing"
 Tipo di pompa _____ 1 Pompa idraulica a portata variabile a rilevamento del carico con controllo elettronico + 1 pompa a ingranaggi
 Cilindrata della pompa (cm³) _____ 53,7 + 11,2
 Portata della pompa (l/min) _____ 107 + 22,3
 Pressione massima di taratura del circuito (bar) _____ 280
 Sistema ausiliario (portata e pressione massima):
 AUX 1 effetto singolo o doppio con priorità (lt/min) _____ 60 - 200 bar
 AUX 2 doppio effetto (opzionale) (l/min) _____ 40/30 - 280 bar
 AUX 3 doppio effetto (opzionale) (l/min) _____ 40/30 - 280 bar

VELOCITÀ DI ROTAZIONE E TRASLAZIONE

Velocità di traslazione (DUE VELOCITÀ AUTOMATICHE) (km/h) _____ 1^a: 0 ÷ 2,6 / 2^a: 0 ÷ 4,5
 Velocità di rotazione (rpm) _____ 10,5

COMANDI

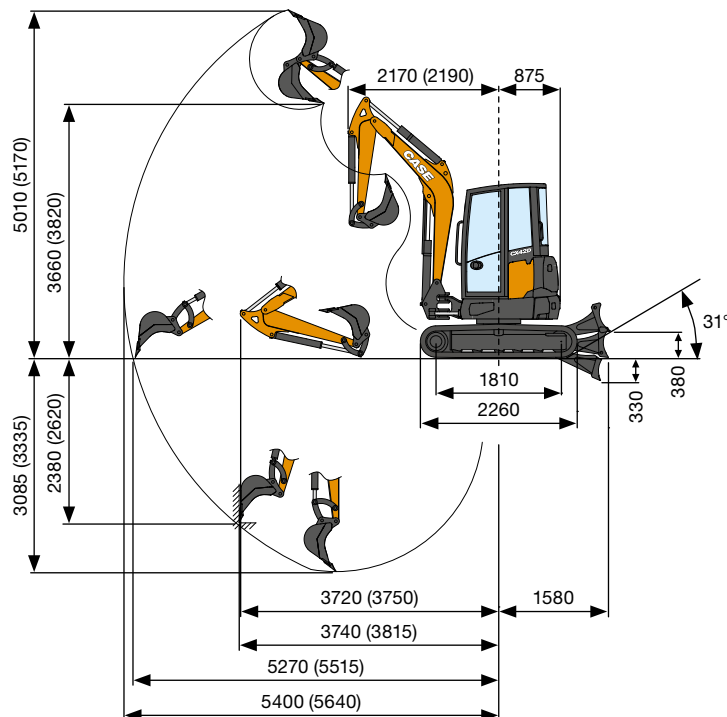
Braccio, bilanciere lungo, benna e rotazione della torretta _____ 2 joystick di comando
 Movimenti cingoli (inclusa la contro-rotazione) _____ 2 leve di comando
 Lama _____ leva di comando
 Sistema ausiliario prioritario con funzione di fermo posizione AUX 1 (effetto singolo o doppio) _____ interruttore elettro-proporzionale sul joystick destro
 Sistema AUX 2 ausiliario (doppio effetto) _____ interruttore elettro-proporzionale sul joystick destro
 Sistema AUX 3 ausiliario (doppio effetto) _____ interruttore elettro-proporzionale sul joystick sinistro
 Rotazione del braccio _____ interruttore elettro-proporzionale sul joystick sinistro

PESI

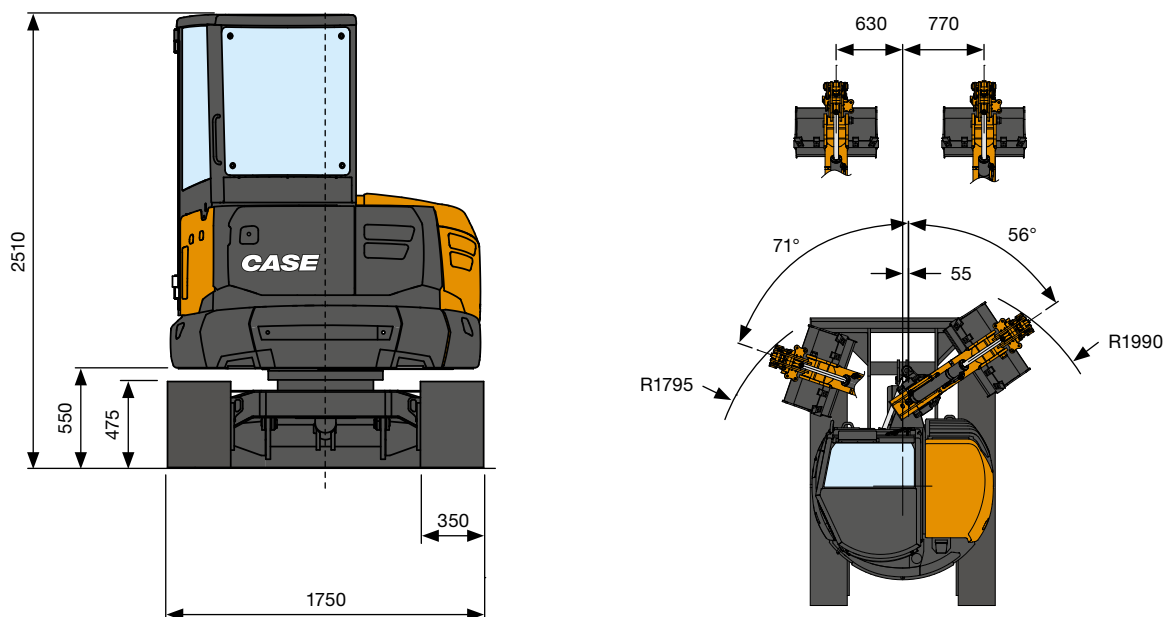
Peso di trasporto con cabina (kg) _____ 4200
 Pero operativo con cabina (con cingoli di gomma) ISO 6016 (kg) _____ 4350

CAPACITÀ DEL CIRCUITO E COMPONENTI

Serbatoio carburante (l) _____ 60
 Serbatoio olio idraulico (l) _____ 50
 Capacità dell'impianto idraulico (l) _____ 65
 Capacità del sistema di raffreddamento (l) _____ 9
 Olio motore (l) _____ 7



DATI PRESTAZIONALI	Std Bilanciere	
	1400 mm	Opz. Bilanciere 1650 mm
Profondità di scavo max.	mm 3085	3335
Altezza di scarico max.	mm 3660	3820
Forza di strappo alla benna	daN	4300
Forza di strappo al bilanciere ISO 6015	daN	2200
Forza di trazione	daN	4260
Pressione al suolo con cingoli in gomma e cabina	kg/cm ²	0,30
Pendenza superabile massima		60% - 30°



DIMENSIONI GENERALI

Larghezza massima	mm	1750
Altezza totale	mm	2510
Larghezza cingoli	mm	350
Raggio di rotazione posteriore	mm	875
Lunghezza standard del bilanciere (opzionale)	mm	1400 (1650)
Numero di rulli (per lato)	n°	5/1

CAPACITÀ DI SOLLEVAMENTO

CX42D

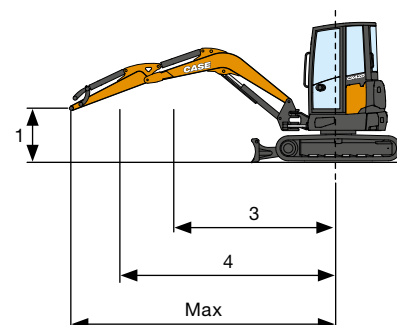
Bilanciere lungo standard L = 1400 mm
(Bilanciere lungo opzionale L = 1650 mm)

Apertura del braccio dal centro di rotazione (m)
Capacità di sollevamento (kg) a 1,0 m di altezza

CAPACITÀ DI SOLLEVAMENTO	3	4	Max
Frontale con lama abbassata	1620*	1150*	1030*
Frontale con lama sollevata	1010	660	530
Laterale con carro allargato	720	480	390

* Indica il limite di carico idraulico.

La capacità di sollevamento è basata sulla ISO 10567 e non supera più del 75% del carico di ribaltamento statico o più dell'87% della capacità di sollevamento idraulico della macchina.



ALLESTIMENTO DI SERIE E ACCESSORI

ALLESTIMENTO DI SERIE

- + Cabina Ribaltabile (ROPS/TOPS - FOPS Livello 1)
- + Luce interna automatica
- + Presa elettrica sul tetto per il faro rotante
- + Tergicristallo
- + Specchietti retrovisori (sinistra, destra)
- + Sedile in tessuto con sospensione meccanica
- + Bilanciere standard
- + Protezione del cilindro di sollevamento del braccio e del cilindro della lama
- + Contrappeso standard
- + Filtro dell'aria con valvola di scarico e indicatore elettrico anti-intasamento
- + Azionamento ventola a inversione idraulica con funzionalità automatica
- + Joystick idraulici a servo comando assistito con comandi proporzionali elettro-idraulici
- + Controllo proporzionale elettroidraulico della rotazione
- + 1° circuito ausiliario (AUX1) con controllo proporzionale elettroidraulico
- + Quadro strumenti digitale con impostazioni di flusso AUX1, AUX2 e AUX3
- + Deviatore elettrico tra AUX1 a effetto singolo e doppio effetto
- + Traslazione a 2 velocità con Automatic Shift Down (dalla 2ª alla 1ª marcia se è richiesta maggiore trazione) e Shift-up
- + Controllo elettronico proporzionale del numero di giri con Auto-Idle
- + Cingoli di gomma
- + Lama Standard
- + Manuale operatore
- + Chiave di accensione, che apre ogni serratura della macchina
- + Fari di lavoro a LED standard (braccio, cofano anteriore destro e lato sinistro)
- + Interruttore stacca batteria
- + Pompa a portata variabile
- + Olio idraulico e lubrificanti standard
- + CASE Sitewatch e SiteConnect

ATTREZZATURA OPZIONALE

- + Sistema automatico di condizionamento e Riscaldamento
- + Radio DAB, Bluetooth, USB, scheda di memoria SD/SDHC, Ingresso audio
- + Antifurto
- + Sedile in tessuto con sospensione pneumatica
- + Telecamera posteriore
- + Allarme di traslazione
- + Bilanciere lungo
- + Contrappeso aggiuntivo - Leggero
- + Contrappeso aggiuntivo - Pesante
- + Elettropompa per il rifornimento del carburante
- + 2° circuito ausiliario (AUX2) con controllo proporzionale elettroidraulico
- + 3° circuito ausiliario (AUX3) con controllo proporzionale elettroidraulico
- + Predisposizione per pinza (AUX3 con deviatore di flusso dal cilindro della benna)
- + Drenaggio diretto al serbatoio
- + Valvole di blocco sul cilindro della lama
- + Kit di movimentazione oggetti (valvole di blocco su braccio e bilanciere, gancio di sollevamento e tabella di carico)
- + Cingoli in acciaio
- + (Angolo/Inclinazione) Lama a 6 posizioni
- + Lama flottante
- + Fari di lavoro a LED extra (fronte e retro cabina)
- + Faro rotante
- + Olio idraulico e lubrificanti bio
- + Lubrificazione Automatica Centralizzata
- + Predisposizione per alta portata (ad esempio per decespugliatore): portata massima costante di 48 l/min a 180 bar
- + Predisposizione per attacco rapido idraulico (effetto singolo o doppio)
- + Attacchi rapidi meccanici e idraulici
- + Benne

SOLUZIONI POST-VENDITA CASE

- + Griglia di protezione superiore (FOPS Livello 2)
- + Griglia di protezione anteriore (Livello 2)
- + Protezione del cilindro del bilanciere e del cilindro della benna
- + Pattini in gomma per cingoli in acciaio
- + Cingoli Geo-grip
- + Vasta gamma di accessori
- + Gamma completa di attacchi rapidi meccanici e idraulici
- + Gamma completa di benne

CNH Industrial
Deutschland GmbH
Case Baumaschinen
Benzstr. 1-3 - D-74076 Heilbronn
DEUTSCHLAND

CNH Industrial
Maquinaria Spain, S.A.
Avenida Aragón 402
28022 Madrid - ESPAÑA

CNH Industrial France, S.A.
16-18 Rue des Rochettes
91150 Morigny-Champigny
FRANCE

CNH Industrial Italia Spa
Lungo Stura Lazio 19
10156, Torino
ITALIA

CASE Construction Equipment
Cranes Farm Rd
Basildon - SS14 3AD
UNITED KINGDOM

NOTA: Le dotazioni di serie e opzionali possono cambiare in base alle richieste e alle leggi in vigore nei diversi paesi. Le foto possono mostrare dotazioni non di serie o non citate nel presente pieghevole - consultate il concessionario CASE. CNH Industrial si riserva il diritto di modificare senza preavviso le caratteristiche delle sue macchine, senza alcun obbligo dipendente da tali modifiche.

Conforme alla direttiva 2006/42/CE

CASECE.COM
00800-2273-7373

La chiamata è gratuita da telefono fisso.
Per le chiamate da cellulare consultare
le tariffe del proprio gestore telefonico.