

CX28D



## MINIESCAVATORI

Serie D



Motore D1703-M-DI-E4B

Potenza del motore 18,2 kW - 24,7 CV

Peso operativo con tettuccio 3020 kg

Peso operativo con cabina 3150 kg

# SPECIFICHE

## CX28D

### MOTORE

Tipo \_\_\_\_\_ KUBOTA D1703-M-DI-E4B - STAGE 5  
 Potenza massima (2200 rpm) (kW / CV) \_\_\_\_\_ 18,2 - 24,7  
 Cilindrata (cm<sup>3</sup>) \_\_\_\_\_ 1647  
 Numero di cilindri (no.) \_\_\_\_\_ 3  
 Raffreddamento \_\_\_\_\_ Liquido  
 Consumo (l/h) \_\_\_\_\_ 3.5  
 Alternatore (V) \_\_\_\_\_ 12 (40 A)  
 Batteria V (Ah) \_\_\_\_\_ 12 (74)

### IMPIANTO IDRAULICO

Tipo di circuito \_\_\_\_\_ Sistema di condivisione della portata in base al rilevamento del carico con valvola di controllo "Flow Sharing"

Tipo di pompa \_\_\_\_\_ 1 pompa a portata variabile a rilevamento del carico + 1 pompa a ingranaggi

Cilindrata della pompa (cm<sup>3</sup>) \_\_\_\_\_ 48 + 5  
 Portata della pompa (l/min) \_\_\_\_\_ 105 + 10  
 Pressione massima di taratura del circuito (bar) \_\_\_\_\_ 250  
 Sistemi ausiliari (portata e pressione massima):

AUX 1 effetto singolo o doppio con priorità (l/min) \_\_\_\_\_ 50 - 200 bar  
 AUX 2 doppio effetto (opzionale) (l/min) \_\_\_\_\_ 35/20 - 250 bar  
 AUX 3 doppio effetto (opzionale) (l/min) \_\_\_\_\_ 35/20 - 250 bar

### VELOCITÀ DI ROTAZIONE E TRASLAZIONE

Velocità di traslazione (due velocità automatiche) (km/h) \_\_\_\_\_ 1<sup>a</sup> : 0 ÷ 2,5 / 2<sup>a</sup> : 0 ÷ 4,6  
 Velocità di rotazione (rpm) \_\_\_\_\_ 10

### COMANDI

Braccio, bilanciere lungo, benna e rotazione della torretta \_\_\_\_\_ 2 joystick di comando  
 Movimenti cingoli (inclusa la contro-rotazione) \_\_\_\_\_ 2 leve di comando

Lama \_\_\_\_\_ leva di comando  
 Sistema ausiliario prioritario con funzione di fermo posizione AUX 1 (effetto singolo o doppio) \_\_\_\_\_ interruttore elettro-proporzionale sul joystick destro

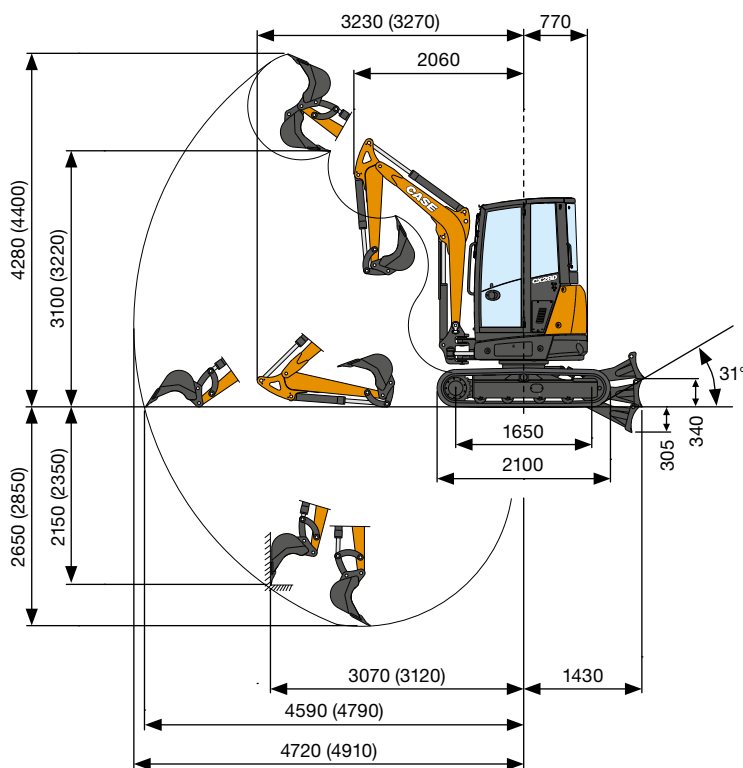
Sistema ausiliario AUX 2 (doppio effetto) \_\_\_\_\_ interruttore elettro-proporzionale sul joystick sinistro  
 Rotazione del braccio \_\_\_\_\_ interruttore elettro-proporzionale sul joystick sinistro

### PESI

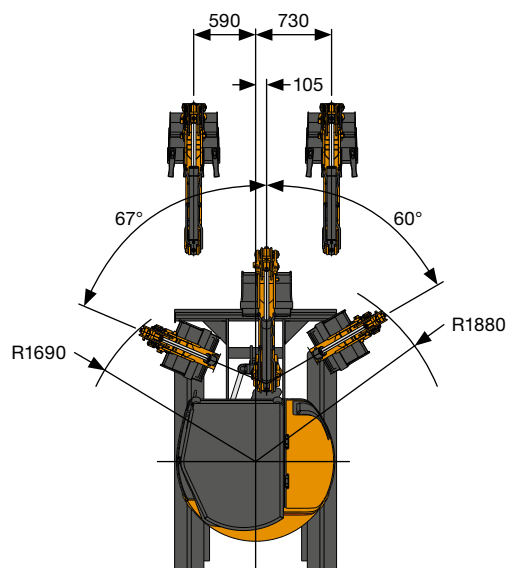
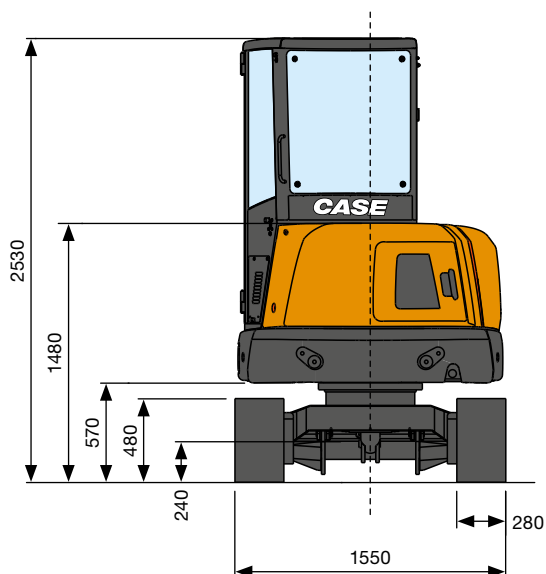
Peso di trasporto con tettuccio (kg) \_\_\_\_\_ 2890  
 Peso di trasporto con cabina (kg) \_\_\_\_\_ 3020  
 Peso operativo con tettuccio\* ISO 6016 (kg) \_\_\_\_\_ 3020  
 Peso operativo con cabina\* ISO 6016 (kg) \_\_\_\_\_ 3150  
 \*con cingoli di gomma

### CAPACITÀ DEL CIRCUITO E COMPONENTI

Serbatoio carburante (l) \_\_\_\_\_ 46  
 Serbatoio olio idraulico (l) \_\_\_\_\_ 30  
 Capacità dell'impianto idraulico (l) \_\_\_\_\_ 54  
 Capacità del sistema di raffreddamento (l) \_\_\_\_\_ 7,5  
 Olio motore (l) \_\_\_\_\_ 7



DATI PRESTAZIONALI		Std Bilanciere	Opz. Bilanciere
		1200 mm	1400 mm
Profondità di scavo max.	mm	2650	2850
Altezza di scarico max. con tettuccio (con cabina)	mm	3100	3220
Forza di strappo alla benna	daN		3500
Forza di strappo al bilanciere ISO 6015	daN		1750
Forza di trazione	daN		3400
Pressione al suolo con cingoli in gomma e tettuccio (con cabina)	kg/cm <sup>2</sup>	0,29 (0,31)	
Pendenza superabile massima		60% - 30°	



#### DIMENSIONI GENERALI

Larghezza massima	mm	1550
Altezza totale	mm	2530
Larghezza cingoli	mm	280
Raggio di rotazione posteriore	mm	770
Lunghezza standard del bilanciere (opzionale)	mm	1200 (1400)
Numero di rulli (per lato)	n°	4/1

## CAPACITÀ DI SOLLEVAMENTO CX28D

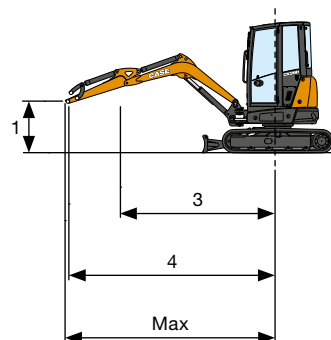
Apertura del braccio dal centro di rotazione (m)  
Capacità di sollevamento (kg) a 1,0 m di altezza

CAPACITÀ DI SOLLEVAMENTO	3	4	Max
Frontale con lama abbassata	890*	680*	670*
Frontale con lama sollevata	600	390	380
Laterale con carro allargato	420	280	270

\* Indica il limite di carico idraulico.

La capacità di sollevamento è basata sulla ISO 10567 e non supera più del 75% del carico di ribaltamento statico o più dell'87% della capacità di sollevamento idraulico della macchina.

Bilanciere lungo standard L = 1200 mm  
(Bilanciere lungo opzionale L = 1400 mm)



# ALLESTIMENTO DI SERIE E ACCESSORI

## ALLESTIMENTO DI SERIE

- + Cabina/Tettuccio Ribaltabili (ROPS/TOPS - FOPS Livello 1)
- + Luce interna automatica
- + Presa elettrica sul tetto per il faro rotante
- + Tergicristallo
- + Specchietti retrovisori (sinistra, destra)
- + Sedile in tessuto con sospensione meccanica (cabina)
- + Sedile in vinile con sospensione meccanica (tettuccio)
- + Bilanciere standard
- + Protezione del cilindro di sollevamento del braccio e del cilindro della lama
- + Contrappeso standard
- + Filtro dell'aria con valvola di scarico e indicatore elettrico anti-intasamento
- + Joystick idraulici a servo comando assistito con comandi proporzionali elettro-idraulici
- + Controllo proporzionale elettroidraulico della rotazione
- + 1° circuito ausiliario (AUX1) con controllo proporzionale elettroidraulico
- + Impostazione meccanica della portata massima del circuito AUX1
- + Deviatore meccanico tra AUX1 a effetto singolo e doppio effetto
- + Traslazione a 2 velocità con Automatic Shift Down (dalla 2ª alla 1ª marcia se è richiesta maggiore trazione) e Shift-up
- + Cingoli di gomma
- + Lama Standard
- + Manuale operatore
- + Chiave di accensione, che apre ogni serratura della macchina
- + Faro di lavoro a LED standard (braccio)
- + Interruttore stacca batteria
- + Pompa a portata variabile
- + Olio idraulico e lubrificanti standard
- + CASE Sitewatch e SiteConnect

## ATTREZZATURA OPZIONALE

- + Sistema di condizionamento e Riscaldamento
- + Radio DAB, Bluetooth, USB, scheda di memoria SD/SDHC, Ingresso audio (solo cabina)
- + Antifurto
- + Sedile in tessuto con sospensione pneumatica (cabina)
- + Allarme di traslazione
- + Bilanciere lungo
- + Contrappeso aggiuntivo
- + Elettropompa per il rifornimento del carburante
- + 2° circuito ausiliario (AUX2) con controllo proporzionale elettroidraulico
- + 3° circuito ausiliario (AUX3) con controllo proporzionale elettroidraulico
- + Predisposizione per pinza (AUX3 con deviatore di flusso dal cilindro della benna)
- + Drenaggio diretto al serbatoio
- + Valvole di blocco sul cilindro della lama
- + Kit di movimentazione oggetti (valvole di blocco su braccio e bilanciere, gancio di sollevamento e tabella di carico)
- + Cingoli in acciaio
- + Lama flottante
- + Fari di lavoro a LED extra (fronte e retro cabina)
- + Faro rotante
- + Olio idraulico e lubrificanti bio
- + Lubrificazione Automatica Centralizzata
- + Predisposizione per alta portata (ad esempio per decespugliatore): portata massima costante di 31 l/min a 180 bar
- + Predisposizione per attacco rapido idraulico (effetto singolo o doppio)
- + Attacchi rapidi meccanici e idraulici
- + Benne

## SOLUZIONI POST-VENDITA CASE

- + Griglia di protezione superiore (FOPS Livello 2)
- + Griglia di protezione anteriore (Livello 2)
- + Protezione del cilindro del bilanciere e del cilindro della benna
- + Maglie in gomma per cingoli in acciaio
- + Vasta gamma di accessori
- + Gamma completa di attacchi rapidi meccanici e idraulici
- + Gamma completa di benne

**CNH Industrial**  
Deutschland GmbH  
Case Baumaschinen  
Benzstr. 1-3 - D-74076 Heilbronn  
DEUTSCHLAND

**CNH Industrial**  
Maquinaria Spain, S.A.  
Avenida Aragón 402  
28022 Madrid - ESPAÑA

**CNH Industrial France, S.A.**  
16-18 Rue des Rochettes  
91150 Morigny-Champigny  
FRANCE

**CNH Industrial Italia Spa**  
Lungo Stura Lazio 19  
10156, Torino  
ITALIA

**CASE Construction Equipment**  
Cranes Farm Rd  
Basildon - SS14 3AD  
UNITED KINGDOM

NOTA: Le dotazioni di serie e opzionali possono cambiare in base alle richieste e alle leggi in vigore nei diversi paesi. Le foto possono mostrare dotazioni non di serie o non citate nel presente pieghevole - consultate il concessionario CASE. CNH Industrial si riserva il diritto di modificare senza preavviso le caratteristiche delle sue macchine, senza alcun obbligo dipendente da tali modifiche.

Conforme alla direttiva 2006/42/CE

**CASECE.COM**  
**00800-2273-7373**

La chiamata è gratuita da telefono fisso.  
Per le chiamate da cellulare consultare  
le tariffe del proprio gestore telefonico.