

CX22D



MINIESCAVATORI

Serie D



Motore D1105

Potenza del motore 15,4 kW - 20,9 CV

Peso operativo con tettuccio 2220 kg

Peso operativo con cabina 2320 kg

SPECIFICHE

CX22D

MOTORE

Tipo _____ KUBOTA D1105 - FASE 5
 Potenza massima (2400 rpm) (kW / CV) _____ 15,4 + 20,9
 Cilindrata (cm³) _____ 1105
 Numero di cilindri (no.) _____ 3
 Raffreddamento _____ Liquido
 Consumo (l/h) _____ 3
 Alternatore (V) _____ 12 (40 A)
 Batteria V (Ah) _____ 12 (62)

IMPIANTO IDRAULICO

Tipo di circuito _____ Sistema di condivisione della portata in base al rilevamento del carico con valvola di controllo "Flow Sharing"
 Tipo di pompa _____ 1 pompa a portata variabile a rilevamento del carico + 1 pompa a ingranaggi
 Cilindrata della pompa (cm³) _____ 25 + 4,95
 Portata della pompa (l/min) _____ 52 + 10,3
 Pressione massima di taratura del circuito (bar) _____ 240
 Sistema ausiliario (portata e pressione massima):
 AUX 1 effetto singolo o doppio con priorità (lt/min) _____ 50 - 200 bar
 AUX 2 - opzionale (l/min) _____ 13/8 - 220 bar
 AUX 3 - opzionale (l/min) _____ 50 - 220 bar

VELOCITÀ DI ROTAZIONE E TRASLAZIONE

Velocità di traslazione (km/h) _____ 1^a: 0 ÷ 2,6 / 2^a: 0 ÷ 4,0
 Velocità di rotazione (rpm) _____ 10,5

COMANDI

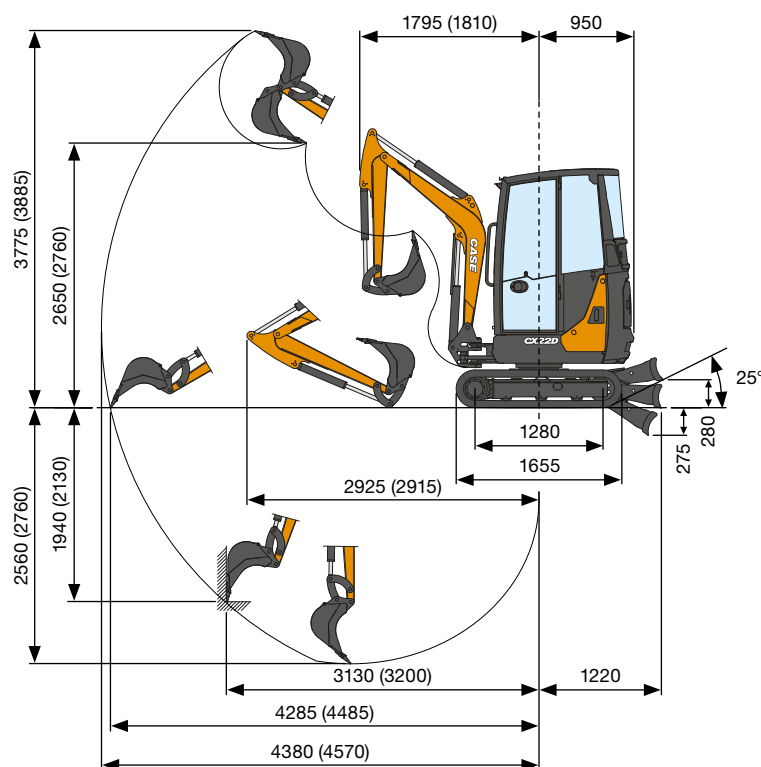
Braccio, bilanciere lungo, benna e rotazione della torretta _____ 2 joystick di comando
 Movimenti cingoli _____ 2 leve di comando
 Lama _____ leva di comando
 Sistema ausiliario prioritario con funzione di fermo posizione
 AUX 1 (effetto singolo o doppio) _____ interruttore elettro-proporzionale sul joystick destro
 Rotazione del braccio _____ interruttore elettro-proporzionale sul joystick sinistro

PESI

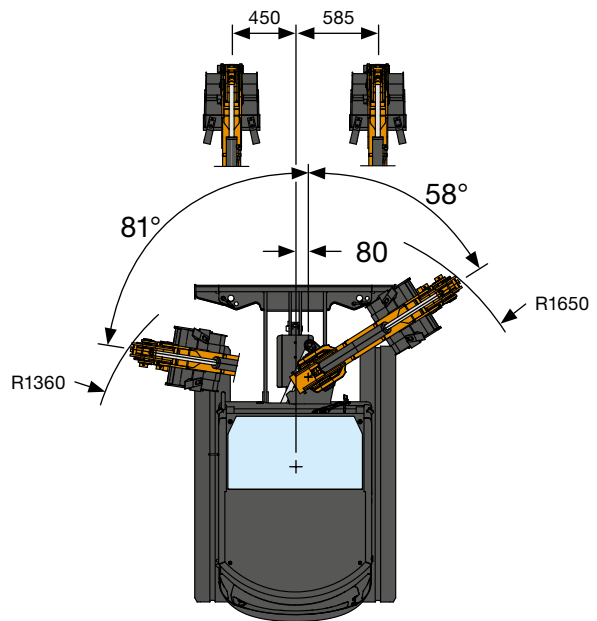
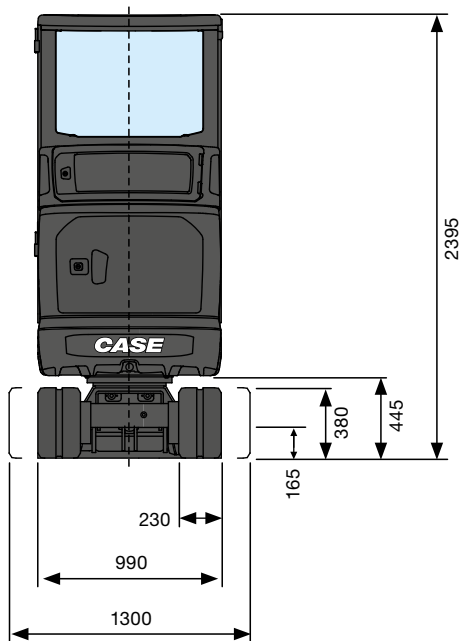
Peso di trasporto con tettuccio (kg) _____ 2090
 Peso di trasporto con cabina (kg) _____ 2190
 Peso operativo con tettuccio* ISO 6016 (kg) _____ 2220
 Peso operativo con cabina* ISO 6016 (kg) _____ 2320
 *con cingoli di gomma

CAPACITÀ DEL CIRCUITO E COMPONENTI

Serbatoio carburante (l) _____ 20
 Serbatoio olio idraulico (l) _____ 16
 Capacità dell'impianto idraulico (l) _____ 25
 Capacità del sistema di raffreddamento (l) _____ 4
 Olio motore (l) _____ 4.4



DATI PRESTAZIONALI		Std Bilanciere	Opz. Bilanciere
		1250 mm	1450 mm
Profondità di scavo max.	mm	2560	2760
Altezza di scarico max.	mm	2650	2760
Forza di strappo alla benna	daN		1600
Forza di strappo al bilanciere ISO 6015	daN		1000
Forza di trazione	daN		2200
Pressione al suolo con cingoli in gomma e tettuccio (con cabina)	kg/cm ²		0,34 (0,35)
Pendenza superabile massima			60% - 30°



DIMENSIONI GENERALI

Larghezza massima	mm	990 - 1300
Altezza totale	mm	2395
Larghezza cingoli	mm	230
Raggio di rotazione posteriore	mm	950
Lunghezza standard del bilanciere (opzionale)	mm	1250 (1450)
Numero di rulli (per lato)	n°	3

CAPACITÀ DI SOLLEVAMENTO CX22D

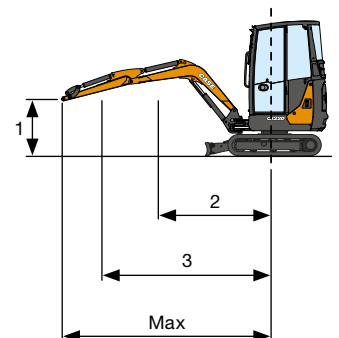
Bilanciere lungo standard L = 1250 mm
(Bilanciere lungo opzionale L = 1450 mm)

Apertura del braccio dal centro di rotazione (m)
Capacità di sollevamento (kg) a 1,0 m di altezza

CAPACITÀ DI SOLLEVAMENTO	2	3	Max
Frontale con lama abbassata	760*	480*	420*
Frontale con lama sollevata	760*	410	290
Laterale con carro allargato	700	350	260

* Indica il limite di carico idraulico.

La capacità di sollevamento è basata sulla ISO 10567 e non supera più del 75% del carico di ribaltamento statico o più dell'87% della capacità di sollevamento idraulico della macchina.



ALLESTIMENTO DI SERIE E ACCESSORI

ALLESTIMENTO DI SERIE

- + Cabina/Tettuccio Ribaltabili (ROPS/TOPS - FOPS Livello 1)
- + Tergicristallo
- + Specchietti retrovisori (sinistra, destra)
- + Sedile in tessuto con sospensione meccanica (cabina)
- + Sedile in vinile con sospensione meccanica (tettuccio)
- + Bilanciere standard
- + Protezione del cilindro di sollevamento del braccio e del cilindro della lama
- + Contrappeso standard
- + Filtro dell'aria con valvola di scarico e indicatore anti-intasamento
- + Joystick idraulici a servo comando assistito con comandi proporzionali elettro-idraulici
- + Controllo proporzionale elettroidraulico della rotazione
- + 1° circuito ausiliario (AUX1) con controllo proporzionale elettroidraulico
- + Impostazione meccanica della portata massima del circuito AUX1
- + Deviatore meccanico tra AUX1 a effetto singolo e doppio effetto
- + Traslazione a 2 velocità con Automatic Shift Down (dalla 2ª alla 1ª marcia se è richiesta maggiore trazione) e Shift-up
- + Cingoli di gomma
- + Lama Standard
- + Sottocarro estendibile
- + Manuale operatore
- + Chiave di accensione, che apre ogni serratura della macchina
- + Faro di lavoro a LED standard (braccio)
- + Interruttore stacca batteria
- + Pompa a portata variabile
- + Olio idraulico e lubrificanti standar
- + CASE Sitewatch e SiteConnect

ATTREZZATURA OPZIONALE

- + Sistema di condizionamento e Riscaldamento
- + Radio DAB, Bluetooth, USB, scheda di memoria SD/SDHC, Ingresso audio (solo cabina)
- + Antifurto
- + Allarme di traslazione
- + Bilanciere lungo
- + 2° Circuito ausiliario (AUX2) con controllo proporzionale elettroidraulico e deviatore di flusso dalla rotazione del braccio
- + Predisposizione per pinza (AUX3 con deviatore di flusso dal cilindro della benna)
- + Drenaggio diretto al serbatoio
- + Valvole di blocco sul cilindro della lama
- + Kit di movimentazione oggetti (valvole di blocco su braccio e bilanciere, gancio di sollevamento e tabella di carico)
- + Lama flottante
- + Fari di lavoro a LED extra (fronte e retro cabina)
- + Faro rotante
- + Olio idraulico e lubrificanti bio
- + Predisposizione per alta portata (ad esempio per decespugliatore): portata massima costante di 20 l/min a 180 bar
- + Predisposizione per attacco rapido idraulico (effetto singolo o doppio)
- + Attacchi rapidi meccanici e idraulici
- + Benne

SOLUZIONI POST-VENDITA CASE

- + Griglia di protezione superiore (FOPS Livello 2)
- + Griglia di protezione anteriore (Livello 2)
- + Protezione del cilindro del bilanciere e del cilindro della benna
- + Vasta gamma di accessori
- + Gamma completa di attacchi rapidi meccanici e idraulici
- + Gamma completa di benne

CNH Industrial
Deutschland GmbH
Case Baumaschinen
Benzstr. 1-3 - D-74076 Heilbronn
DEUTSCHLAND

CNH Industrial
Maquinaria Spain, S.A.
Avenida Aragón 402
28022 Madrid - ESPAÑA

CNH Industrial France, S.A.
16-18 Rue des Rochettes
91150 Morigny-Champigny
FRANCE

CNH Industrial Italia Spa
Lungo Stura Lazio 19
10156, Torino
ITALIA

CASE Construction Equipment
Cranes Farm Rd
Basildon - SS14 3AD
UNITED KINGDOM

NOTA: Le dotazioni di serie e opzionali possono cambiare in base alle richieste e alle leggi in vigore nei diversi paesi. Le foto possono mostrare dotazioni non di serie o non citate nel presente pieghevole - consultate il concessionario CASE. CNH Industrial si riserva il diritto di modificare senza preavviso le caratteristiche delle sue macchine, senza alcun obbligo dipendente da tali modifiche.

Conforme alla direttiva 2006/42/CE

CASECE.COM
00800-2273-7373

La chiamata è gratuita da telefono fisso.
Per le chiamate da cellulare consultare
le tariffe del proprio gestore telefonico.